



PL INSTRUKCJA MONTAŻU I KONSERWACJI
BRODZIKÓW AKRYLOWYCH

BG ИНСТРУКЦИИ ЗА МОНТАЖ И ПОДДРЪЖКА НА
АКРИЛНИ ДУШ КОРИТА

CZ POKYNY PRO INSTALACI A ÚDRŽBU
AKRYLÁTOVÝCH SPRCHOVÝCH VANIČEK

DE MONTAGE- UND WARTUNGSANLEITUNG FÜR
ACRYL-DUSCHWANNEN

EN INSTRUCTIONS FOR INSTALLATION AND MAINTENANCE
OF ACRYLIC SHOWER TRAYS

ES INSTRUCCIONES DE MONTAJE Y MANTENIMIENTO DE
PLATOS DE DUCHA ACRÍLICOS

ET AKRÜÜLIST DUŠIALUSTE PAIGALDUS- JA
HOOLDUSJUHEND

FR MANUEL D'INSTALLATION ET D'ENTRETIEN DES
RECEVEURS DE DOUCHE ACRYLIQUES

GR ΟΔΗΓΙΕΣ ΣΥΝΑΡΜΟΛΟΓΗΣΗΣ ΚΑΙ ΣΥΝΤΗΡΗΣΗΣ
ΓΙΑ ΒΑΣΕΙΣ ΝΤΟΥΣ

HR UPUTE ZA POSTAVLJANJE I ODRŽAVANJE
AKRILNIH TUŠ KADA

HU AKRIL ZUHANYTÁLCA BEÉPÍTÉSI ÉS
KARBANTARTÁSI UTASÍTÁSA

LT AKRILINIŲ DUŠO PADĖKLŲ MONTAVIMO IR
PRIEŽIŪROS INSTRUKCIJA

LV AKRILA DUŠAS PALIKTŅU UZSTĀDĪŠANAS UN
KOPŠANAS INSTRUKCIJA

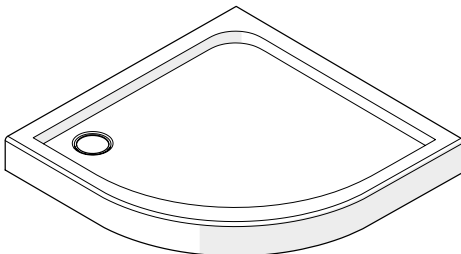
RO INSTRUCȚIUNI DE INSTALARE ȘI ÎNȚREȚINERE A
CĂDIȚELOR DE DUȘ ACRILICE

RU ИНСТРУКЦИИ ПО МОНТАЖУ И ТЕХНИЧЕСКОМУ
ОБСЛУЖИВАНИЮ АКРИЛОВЫХ ДУШЕВЫХ ПОДДОНОВ

SK NÁVOD NA MONTÁŽ A ÚDRŽBU AKRYLÁTOVÝCH
SPRCHOVÝCH VANIČIEK

SLO NAVODILA ZA NAMESTITEV IN VZDRŽEVANJE
AKRILNIH KADI KABIN ZA PRHO

TR AKRİLİK DUŞ TEKNESİ MONTAJ VE BAKIM
KILAVUZU



BRODZIK / DESNA

INSTRUKCJA MONTAŻU I KONSERWACJI KABIN NATRYSKOWYCH, PARAWANÓW NAWANNOWYCH

SZANOWNI PAŃSTWO,

Dziękujemy za zakup naszego produktu. Prosimy o zapoznanie się z warunkami gwarancji, z informacjami dotyczącymi poprawnego montażu przed rozpoczęciem instalacji, a także z poradami w zakresie użytkowania produktu. Wierzymy, że dzięki temu wybrany produkt będzie służył długie lata.

Zespół Laveo

INFORMACJE O PRODUKCIE

Zamieszczone w instrukcji schematy i rysunki są uproszczone i zawierają jedynie szczegóły niezbędne do prawidłowego montażu produktu.

Produkt przeznaczony jest do montażu wewnątrz budynku.

Należy sprawdzić kompletność i jakość powierzchni zewnętrznych produktu niezwłocznie po zakupie. W przypadku stwierdzenia jakichkolwiek braków, wad czy uszkodzeń, nie należy go montować. Należy zapoznać się z kartą gwarancyjną i postępować zgodnie z jej zaleceniami.

Szczegóły dotyczące gwarancji znajdują się na stronie www.laveo.pl

ZALECENIA MONTAŻOWE

Uwaga – każdy produkt zabezpieczony jest folia ochronną którą należy usunąć dopiero po montażu brodzika. Przed montażem należy bezwzględnie sprawdzić, czy produkt nie został uszkodzony podczas transportu lub w jakikolwiek inny sposób.

Montaż produktu należy powierzyć specjalistycznym zakładom lub osobom z odpowiednimi kwalifikacjami. Instalacja powinna być wykonana zgodnie z ogólnie przyjętymi zasadami sztuki budowlanej.

Szczególnością ostrożność należy zachować podczas wiercenia otworów w ścianach, należy uważać na ukryte rury i przewody elektryczne.

Należy zwrócić uwagę na wypoziomowanie brodzika we wszystkich kierunkach.

Szczeliny między kabiną a brodzikiem i ścianami należy dokładnie wypełnić właściwym do tego silikonem. Sprawdzić szczelność.

Miejsce i sposób zamontowania produktu musi zapewniać możliwość dostępu w celu swobodnego montażu i demontażu oraz dokonywania czynności konserwacyjnych i naprawczych.

WSKAZÓWKI DOTYCZĄCE UŻYTKOWANIA I KONSERWACJI

Użytkowanie:

- W celu długotrwałego użytkowania produktu należy unikać kontaktu produktu ze wszystkimi środkami barwiącymi mogących trwale uszkodzić produkt. W przypadku zabrudzenia należy niezwłocznie wyczyścić zabrudzoną powierzchnię.

Czyszczenie:

- Po każdym użyciu należy spłukać powierzchnię brodzika czystą, bieżącą wodą. Pozostałe resztki wody usunąć za pomocą miękkiej ściereczki.
- Do regularnego czyszczenia należy używać miękkiej ściereczki oraz łagodnych środków czyszczących, pozbawionych właściwości ściernych oraz detergentów w proszku. Stosować tylko i wyłącznie łagodne środki chemiczne przeznaczone do czyszczenia brodzików wykonanych z akrylu (w tym produkty dedykowane marki LAVEO).

ИНСТРУКЦИИ ЗА МОНТАЖ И ПОДДРЪЖКА НА АКРИЛНИ ДУШ КОРИТА

УВАЖАЕМИ ГОСПОЖИ И ГОСПОДА,

Благодарим Ви, че закупихте нашия продукт. Преди да започнете монтажа, прочетете гаранционните условия, информацията за правилен монтаж и съветите за използване на продукта. Смятаме, че това ще гарантира дълготрайност на избора от Вас продукт.

Екипът Laveo

ИНФОРМАЦИЯ ЗА ПРОДУКТА

Схемите и чертежите в тази инструкция са опростени и съдържат само подробностите, необходими за правилния монтаж на продукта.

Продуктът е предназначен за монтаж на закрито.

Пълнотата и качеството на външните повърхности на продукта трябва да бъдат проверени веднага след покупката. Ако бъдат открити недостатъци, дефекти или повреди, продуктът не трябва да се монтира. Направете справка с гаранционната карта и следвайте препоръките, които съдържа.

Подробности за гаранцията можете да намерите на адрес www.laveo.pl

ПРЕПОРЪКИ ЗА МОНТАЖ

Моля, обърнете внимание, че всеки продукт е обезопасен със защитно фолио, което трябва да се отстрани едва след монтирането на поддушовото корито.

Преди монтажа е важно да се провери дали продуктът не е бил повреден по време на транспортиране или по някакъв друг начин.

Монтажът на продукта трябва да бъде поверен на специализирани сервиси или квалифицирани лица. Монтажът трябва да се извърши в съответствие с общоприетите правила в строителството.

Особено внимание трябва да се обърне на пробиването на отвори в стени, като се внимава за скрити тръби и електрически кабели.

Трябва да осигурите хоризонталното нивелиране във всички посоки на поддушовото корито.

Пролуките между поддушовото корито и стените трябва внимателно да се запълнят с подходящ за целта силикон. Проверете за течове.

Мястото и начинът на монтиране на продукта трябва да осигуряват достъп за лесен монтаж и демонтаж, както и за операции по поддръжка и ремонт.

ИНСТРУКЦИИ ЗА УПОТРЕБА И ПОДДРЪЖКА

Употреба:

- За дългосрочна употреба избягвайте контакта на продукта с калкито и да е оцветяващи препарати, които могат да го повредят трайно. В случай на замърсяване замърсената повърхност трябва да се почисти незабавно.

Почистване:

- След всяка употреба изплакнете повърхността на поддушовото корито с чиста течаща вода. Отстранете остатъците от вода с мека кърпа.
- Използвайте мека кърпа и меки, неабразивни почистващи препарати и прахообразни препарати за редовно почистване. Използвайте само леки химически препарати, предназначени за почистване на акрилни душ корита (включително специализирани продукти с марка LAVEO).

POKYNY PRO INSTALACI A ÚDRŽBU AKRYLÁTOVÝCH SPRCHOVÝCH VANIČEK

VÁŽENÍ,

Děkujeme vám za zakoupení našeho výrobku. Před zahájením montáže si prosím přečtete záruční podmínky, informace o správné montáži a rady, jak výrobek používat. Věříme, že tím zajistíte, že vám vybraný výrobek vydrží dlouhá léta.

CZ

Team Laveo

INFORMACE O VÝROBKU

Schémata a nákresy v tomto návodu jsou zjednodušené a obsahují pouze údaje nezbytné pro správnou montáž výrobku.

Výrobek je určen pro vnitřní montáž.

Úplnost a kvalitu vnějšího provedení výrobku je třeba zkontrolovat ihned po zakoupení. V případě zjištění nedostatků, vad nebo poškození výrobek nemontujte. Nahlédněte do záručního listu a řiďte se jeho doporučeními.

Podrobnosti o záruce naleznete na adrese www.laveo.pl

DOPORUČENÍ PRO MONTÁŽ

Upozornění - každý výrobek je chráněn ochrannou fólií, která by měla být odstraněna až po montáži sprchové vaničky. Před montáží je nutné zkontrolovat, zda výrobek nebyl poškozen během přepravy nebo jiným způsobem.

Montáž výrobku by měla být svěřena specializovaným firmám nebo kvalifikovaným osobám. Montáž by měla být provedena v souladu s obecně uznávanými pravidly stavebního umění.

Zvláštní pozornost je třeba věnovat vrtání otvorů ve stěnách a dbát na skryté trubky a elektrické rozvody.

Je třeba dbát na to, aby sprchová vanička byla ve všech směrech vodorovná.

Mezery mezi sprchovou kabinou a vaničkou a stěnami je třeba pečlivě vyplnit silikonem vhodným pro tento účel. Zkontrolujte, zda nedochází k úniku vody.

Místo a způsob instalace výrobku musí umožňovat přístup pro volnou montáž a demontáž i pro údržbu a opravy.

PŘIPOMÍNKY K POUŽÍVÁNÍ A ČIŠTĚNÍ

Používání:

- Při dlouhodobém používání se vyvarujte kontaktu výrobku se všemi barvivy, která by mohla výrobek trvale poškodit. V případě znečištění je třeba znečištěný povrch okamžitě vyčistit.

Čištění:

- Po každém použití opláchněte povrch sprchové vaničky čistou tekoucí vodou. Zbytky vody odstraňte měkkým hadříkem.
- Pro pravidelné čištění používejte měkký hadřík a jemné neabrazivní čisticí prostředky a práškové čisticí prostředky. Používejte pouze jemné chemické prostředky určené k čištění sprchových vaniček z akrylátu (včetně specializovaných výrobků značky LAVEO).

MONTAGE- UND WARTUNGSANLEITUNG FÜR ACRYL-DUSCHWANNEN

SEHR GEEHRTE DAMEN UND HERREN,

Vielen Dank, dass Sie unser Produkt gekauft haben. Bitte lesen Sie vor Beginn der Installation die Garantiebedingungen, die Informationen zur korrekten Montage und die Hinweise zur Verwendung des Produkts. Wir glauben daran, dass das gewählte Produkt dank dem viele Jahre lang dienen wird.

Ihr Laveo Team

PRODUKTINFORMATIONEN

Die Schemata und Zeichnungen in dieser Anleitung sind vereinfacht und enthalten lediglich die für die korrekte Montage des Produkts erforderlichen Details.

Das Produkt ist für die Montage in Innenräumen vorgesehen.

Die Vollständigkeit und Qualität der Außenflächen des Produkts müssen unmittelbar nach dem Kauf überprüft werden. Werden irgendwelche Fehlmengen, Mängel oder Beschädigungen festgestellt, darf es nicht montiert werden. Lesen Sie die Garantiekarte und befolgen Sie deren Empfehlungen.

Einzelheiten zur Garantie sind unter www.laveo.pl zu finden.

MONTAGEEMPFEHLUNGEN

Achtung: Jedes Produkt ist durch eine Schutzfolie geschützt, die erst nach der Montage der Duschwanne entfernt werden darf.

Vor der Montage ist unbedingt zu prüfen, ob das Produkt nicht während des Transports oder auf andere Weise beschädigt worden ist.

Die Montage des Produkts sollte Fachbetrieben oder Personen mit entsprechenden Qualifikationen anvertraut werden. Die Installation sollte nach den allgemein anerkannten Regeln der Baukunst erfolgen.

Besondere Vorsicht ist beim Bohren von Löchern in Wänden geboten; es muss auf

verborgene Rohre und elektrische Leitungen geachtet werden.

Es muss darauf geachtet werden, dass die Duschwanne in alle Richtungen eben ist.

Die Fugen zwischen der Kabine und der Duschwanne sowie den Wänden müssen sorgfältig mit einem für diesen Zweck geeigneten Silikon ausgefüllt werden. Überprüfen Sie die Dichtigkeit.

Der Ort und die Art der Montage des Produkts müssen einen Zugang für eine einfache Montage und Demontage sowie für Wartungs- und Reparaturarbeiten ermöglichen.

GEBRAUCHS- UND WARTUNGSHINWEISE

Gebrauch:

- Für einen langfristigen Gebrauch ist der Kontakt des Produkts mit allen färbenden Mitteln zu vermeiden, die das Produkt dauerhaft schädigen können. Im Falle einer Verunreinigung muss die verschmutzte Oberfläche sofort gereinigt werden.

Reinigung:

- Spülen Sie die Oberfläche der Duschwanne nach jedem Gebrauch unter sauberem, fließendem Wasser ab. Entfernen Sie alle verbleibenden Wasserreste mit einem weichen Tuch.
- Verwenden Sie für die regelmäßige Reinigung ein weiches Tuch und milde, nicht scheuernde Reinigungsmittel sowie Reinigungsmittel in Pulverform. Verwenden Sie nur milde Chemikalien, die für die Reinigung von Duschwannen aus Acryl vorgesehen sind (einschließlich der speziellen Produkte der Marke LAVEO).

INSTRUCTIONS FOR INSTALLATION AND MAINTENANCE OF ACRYLIC SHOWER TRAYS

DEAR CUSTOMERS,

Thank you for the purchase of our product. Before installation, please read warranty terms and conditions, information on correct installation, as well as directions on product use. We believe this will help the selected product to serve for long years.

Laveo Team

PRODUCT INFORMATION

Schematics and drawings included in the instructions are simplified and only contain details necessary for correct installation of the product.

The product is intended for indoor installation.

Immediately after the purchase please check for completeness and quality of external surfaces of the product.

If any shortages, defects or damages are found, do not install the product. Refer to the warranty card and follow recommendations therein.

Warranty details can be found at www.laveo.pl

INSTALLATION RECOMMENDATIONS

Note – each product is covered with protective foil which should be removed only after the shower tray is installed.

Before installation it is obligatory to check if the product has not been damaged in transport or otherwise.

Installation of the product should be carried out by specialist companies or personnel with adequate qualifications.

The installation should be performed in accordance with generally accepted principles of good building practice.

Keep particular attention when drilling holes in walls, and watch out for concealed tubing and wiring.

Pay attention to levelling of the shower tray in all directions.

Gaps between the cabin and tray and walls should be carefully filled with a relevant silicone. Check for tightness.

Place and method of installation of product must ensure possibility of access to freely carry out installation and removal, and perform maintenance and repair works.

DIRECTIONS FOR USE AND MAINTENANCE

Use:

To ensure long-year use of the product, avoid its contact with all colouring agents that can permanently damage it. When soiled, immediately clean the surface affected.

Cleaning:

- After each use rinse surface of the shower tray with clean, running water. Remove any remaining water using a soft cloth.
- For regular cleaning use a soft cloth and mild cleaning agents without abrasive properties and powder detergents. Use only mild chemicals designed for cleaning acrylic shower trays (including dedicated LAVEO products).

INSTRUCCIONES DE MONTAJE Y MANTENIMIENTO DE PLATOS DE DUCHA ACRÍLICOS

ESTIMADOS SEÑORES,

Gracias por la compra de nuestro producto. Rogamos leer antes del inicio de la instalación las condiciones de la garantía, que incluyen información relativa al correcto montaje, además de consejos sobre el uso del producto. Creemos que gracias a esto el producto elegido les servirá durante muchos años.

El equipo Laveo

INFORMACIÓN SOBRE EL PRODUCTO

Los esquemas y dibujos incluidos en las instrucciones están simplificados y solo contienen los detalles necesarios para un correcto montaje del producto.

El producto está destinado únicamente para su montaje en el interior de edificios.

Es necesario comprobar la integridad y la calidad de las superficies exteriores del producto inmediatamente tras la compra. En caso de constatar cualquier falta, defecto o daño, no debe ser montado. Es necesario familiarizarse con la carta de garantía y proceder según sus recomendaciones.

Los detalles relativos a la garantía se encuentran en la página www.laveo.pl

RECOMENDACIONES DE MONTAJE

Atención: todos los productos están protegidos mediante un film protector que debe ser retirado solo después del montaje del plato de ducha.

Antes del montaje se debe comprobar obligatoriamente que el producto no haya resultado dañado durante el transporte o de cualquier otra forma.

Confiar el montaje del producto a una empresa especializada o a personas con las cualificaciones adecuadas. La instalación deberá realizarse de conformidad con los principios generalmente aceptados de la buena práctica en la construcción.

Se debe proceder con especial precaución al taladrar orificios en las paredes, es necesario tener cuidado con los tubos y cables eléctricos ocultos.

Se debe prestar atención a la nivelación del plato de ducha en todas las direcciones.

Las rendijas entre la cabina y el plato de ducha y las paredes se deben rellenar bien con una silicona adecuada para ello. Comprobar la estanqueidad.

El lugar y la forma de montaje del producto deben garantizar la posibilidad de acceso para un montaje y un desmontaje libres de obstáculos, así como para realizar acciones de mantenimiento y reparación.

INDICACIONES RELATIVAS AL USO Y EL MANTENIMIENTO

Uso:

- Para un uso prolongado del producto se debe evitar el contacto del mismo con todos los agentes colorantes que puedan dañar de forma permanente el producto. En caso de suciedad se debe limpiar inmediatamente la superficie ensuciada.

Limpeza:

- Tras cada uso se debe lavar la superficie del plato de ducha con agua corriente limpia. Retirar los restos de agua con un paño suave.
- Para la limpieza regular se debe usar un paño suave y productos limpiadores delicados, que no tengan propiedades abrasivas, así como detergentes en polvo. Emplear única y exclusivamente productos químicos delicados destinados para la limpieza de platos de ducha acrílicos (incluyendo los productos específicos de la marca LAVEO).

DUŠIKABIINIDE JA VANNISEINTE PAIGALDUS- JA HOOLDUSJUHE

LUGUPEETAVAD!

Täname meie toote ostmise eest. Palun tutvuge enne paigalduse alustamist garantiitingimuste, nõuetekohase paigalduse alase teabe ning toote kasutamise alaste nõuannetega. Usume, et tänu sellele teenib valitud toode teid pikki aastaid.

Laveo meeskond

TEAVE TOOTE KOHTA

Juhendis sisalduvad skeemid ja joonised on lihtsustatud ja sisaldavad üksnes toote õigeks paigaldamiseks vajalikke detaile.

Toode on ette nähtud paigaldamiseks hoone siseruumidesse.

Kontrollige kohe pärast ostmist toote välispindade terviklikkust ja kvaliteeti. Mis tahes puuduste, defektide või kahjustuste avastamise korral ärge toodet paigaldage. Tutvuge garantiilehega ja toimige selle suuniste kohaselt. Garantii üksikasjad leiate veebilehelt www.laveo.pl.

PAIGALDUSSUUNISED

ET

Tähelepanu! Iga toode on kaitstud kaitsekilega, mis tuleb eemaldada alles pärast dušialuse paigaldamist.

Enne paigaldust kontrollige kindlasti, ega toode ole veo käigus või muul moel kahjustada saanud.

Toote paigaldamine tuleks usaldada spetsialiseerunud ettevõtetele või vastava kvalifikatsiooniga isikutele. Paigaldus peab toimuma kooskõlas üldtunnustatud ehituskunsti põhimõtetega.

Olge eriti ettevaatlik seintesse aukude puurimisel ning peidetud torude ja elektrijuhtmete suhtes. Pöörake tähelepanu dušialuse loodimisele igas suunas.

Kabiini ja dušialuse ning seinte vahelised vuugid tuleb hoolikalt täita sobiva silikooniga. Kontrollige lekkeid.

Toote paigalduskoht ja -viis peavad võimaldama vaba juurdepääsu paigaldamiseks ja lahtivõtmiseks ning hooldus- ja remonditööde tegemiseks.

KASUTUS- JA HOOLDUSNÄPUNÄITED

Kasutamine

- Toote pikaajaliseks kasutamiseks vältige toote kokkupuudet kõigi värvainetega, mis võivad toodet jäädavalt kahjustada. Määrumise korral puhastage määratud pind kohe.

Puhastamine

- Loputage dušialus pärast iga kasutuskorda puhta voolava veega. Eemaldage veejäägid pehme lapiga.
- Korrapäraseks puhastamiseks kasutage pehmet lappi ning pehmetoimelisi mitteabrasiivseid puhastusvahendeid ja pulbrilisi pesuvahendeid. Kasutage ainult akrüülist dušialuste puhastamiseks mõeldud pehmetoimelisi kemikaale (sh LAVEO kaubamärgile mõeldud tooteid).

MANUEL D'INSTALLATION ET D'ENTRETIEN DES RECEVEURS DE DOUCHE ACRYLIQUES

MESDAMES ET MESSIEURS,

Merci d'avoir acheté notre produit. Avant de commencer l'installation, veuillez lire les termes de la garantie, les informations sur l'installation correcte ainsi que les conseils sur l'utilisation du produit. Grâce à cela, le produit sélectionné vous servira pendant de nombreuses années.

L'équipe Laveo

INFORMATION SUR LE PRODUIT

Les schémas et dessins inclus dans le manuel sont simplifiés et ne contiennent que les détails nécessaires au montage correct du produit.

Le produit est destiné à être installé à l'intérieur du bâtiment.

Vérifiez l'intégralité et la qualité des surfaces externes du produit immédiatement après l'achat. Si des lacunes, des défauts ou des dommages sont constatés, ne l'installez pas. Lisez la carte de garantie et suivez ses recommandations. Les détails de la garantie peuvent être trouvés sur le site www.laveo.pl

RECOMMANDATIONS DE MONTAGE

Attention - chaque produit est sécurisé par un film de protection qui ne doit être retiré qu'après l'installation du receveur de douche.

Avant l'installation, il faut vérifier si le produit n'a pas été endommagé pendant le transport ou de toute autre manière. L'installation du produit doit être confiée à des entreprises spécialisées ou à des personnes ayant les qualifications appropriées. L'installation doit être réalisée conformément aux principes de l'art de la construction généralement acceptées.

Soyez particulièrement prudent lorsque vous percez des trous dans les murs, faites attention aux tuyaux cachés et au câblage électrique.

Faites attention au nivellement du receveur de douche dans toutes les directions.

Les espaces entre la cabine, le receveur de douche et les murs doivent être soigneusement remplis avec le silicone approprié. Vérifiez l'étanchéité.

Le lieu et la méthode de montage du produit doivent permettre un accès libre pour le montage et le démontage ainsi que pour les activités de maintenance et de réparation.

CONSEILS D'UTILISATION ET D'ENTRETIEN

Utilisation:

- Pour une utilisation à long terme du produit, évitez le contact du produit avec tous les agents colorants qui pourraient endommager le produit de façon permanente. En cas de contamination, nettoyez immédiatement la surface souillée.

Nettoyage:

- Rincez le receveur de douche à l'eau courante propre après chaque utilisation. Enlevez toute eau résiduelle avec un chiffon doux.
- Pour un nettoyage régulier, utilisez un chiffon doux et des nettoyeurs doux, non abrasifs et des détergents en poudre. N'utilisez que des produits chimiques doux destinés au nettoyage des receveurs de douche acryliques (y compris les produits dédiés à la marque LAVEO).

FR

ΟΔΗΓΙΕΣ ΣΥΝΑΡΜΟΛΟΓΗΣΗΣ ΚΑΙ ΣΥΝΤΗΡΗΣΗΣ ΓΙΑ ΒΑΣΕΙΣ ΝΤΟΥΣ

ΚΥΡΙΕΣ ΚΑΙ ΚΥΡΙΟΙ,

Σας ευχαριστούμε για την αγορά του προϊόντος μας. Πριν ξεκινήσετε την εγκατάσταση, παρακαλούμε διαβάστε προσεκτικά τους όρους εγγύησης, τις πληροφορίες που αφορούν τη σωστή συναρμολόγηση καθώς και τις συμβουλές σχετικά με τη χρήση του προϊόντος. Πιστεύουμε ότι χάρη σε αυτό, το προϊόν που επιλέξατε θα το χρησιμοποιείτε για πολλά χρόνια.

Ομάδα Laveo

ΠΛΗΡΟΦΟΡΙΕΣ ΓΙΑ ΤΟ ΠΡΟΪΟΝ

Τα διαγράμματα και τα σχέδια που περιλαμβάνονται στο εγχειρίδιο οδηγιών είναι απλοποιημένα και περιέχουν μόνο τις λεπτομέρειες που είναι απαραίτητες για τη σωστή συναρμολόγηση του προϊόντος.

Το προϊόν προορίζεται για συναρμολόγηση εντός κτιρίου.

Ο έλεγχος της πληρότητας και της ποιότητας των εξωτερικών επιφανειών του προϊόντος πρέπει να γίνεται αμέσως μετά την αγορά.

Σε περίπτωση διαπίστωσης οποιωνδήποτε ελλείψεων, ελαττωμάτων ή ζημιών, το προϊόν δεν πρέπει να συναρμολογηθεί. Διαβάστε προσεκτικά την κάρτα εγγύησης και ακολουθήστε τις συστάσεις της.

Για λεπτομέρειες σχετικά με την εγγύηση επισκεφθείτε την ηλεκτρονική διεύθυνση www.laveo.pl.

ΣΥΣΤΑΣΕΙΣ ΣΥΝΑΡΜΟΛΟΓΗΣΗΣ

Σημείωση: κάθε προϊόν προστατεύεται από μια προστατευτική μεμβράνη, η οποία θα πρέπει να αφαιρείται μόνο μετά την συναρμολόγηση της βάσης ντους.

Πριν από τη συναρμολόγηση, θα πρέπει οπωσδήποτε να ελέγξετε ότι το προϊόν δεν έχει υποστεί ζημιά κατά τη μεταφορά ή με οποιονδήποτε άλλο τρόπο.

Η συναρμολόγηση του προϊόντος θα πρέπει να ανατίθεται σε εξειδικευμένες εταιρείες ή άτομα που διαθέτουν τα κατάλληλα προσόντα. Η συναρμολόγηση θα πρέπει να γίνεται σύμφωνα με τους γενικά αποδεκτούς κανόνες της οικοδομικής τέχνης.

Ιδιαίτερη προσοχή πρέπει να τηρείται κατά τη διάνομιση οπών σε τοίχους, θα πρέπει να προσέξετε τους κρυμμένους σωλήνες και τα ηλεκτρικά καλώδια.

Πρέπει να δοθεί επίσης προσοχή στην ισοστάθμιση της βάσης ντους προς όλες τις κατευθύνσεις.

Τα κενά μεταξύ της καμπίνας και της βάσης ντους και των τοίχων θα πρέπει να σφραγιστούν με κατάλληλη για το σκοπό αυτό σιλικόνη. Ελέγξτε τη στεγανότητα.

Το σημείο και η τρόπος συναρμολόγησης του προϊόντος πρέπει να διασφαλίζουν την πρόσβαση σε μια εύκολη συναρμολόγηση και αποσυναρμολόγηση, καθώς και εργασίες συντήρησης και επισκευής.

ΟΔΗΓΙΕΣ ΧΡΗΣΗΣ ΚΑΙ ΣΥΝΤΗΡΗΣΗΣ

Χρήση:

- Για τη διασφάλιση της μακροχρόνιας χρήσης του προϊόντος, αποφύγετε την επαφή με όλα τα χρωστικά μέσα που μπορεί να προκαλέσουν μόνιμη ζημιά στο προϊόν. Σε περίπτωση λεκέδων, η λερωμένη επιφάνεια πρέπει να καθαρίζεται αμέσως.

Καθαρισμός:

- Μετά από κάθε χρήση, ξεπλύνετε την επιφάνεια της βάσης ντους με καθαρό, τρεχούμενο νερό. Αφαιρέστε τυχόν υπολείμματα νερού με ένα μαλακό πανάκι.
- Για τακτικό καθαρισμό, χρησιμοποιήστε ένα μαλακό πανάκι και ήπια, μη λειαντικά καθαριστικά και απορρυπαντικά σε σκόνη. Χρησιμοποιείτε μόνο ήπιες χημικές ουσίες που έχουν σχεδιαστεί για τον καθαρισμό βάσεων ντους, κατασκευασμένων από ακρυλικό (συμπεριλαμβανομένων των ειδικών προϊόντων της μάρκας LAVEO).

UPUTE ZA POSTAVLJANJE I ODRŽAVANJE AKRILNIH TUŠ KADA

POŠTOVANI,

Zahvaljujemo što ste kupili naš proizvod. Prije početka montaže pročitajte uvjete jamstva, informacije o pravilnoj montaži, kao i savjete o korištenju proizvoda. Vjerujemo da će zahvaljujući tome odabrani proizvod služiti dugi niz godina.

Tim Laveo

INFORMACIJE O PROIZVODU

Dijagrami i crteži uključeni u upute su pojednostavljeni i sadrže samo pojednosti potrebne za ispravnu montažu proizvoda.

Proizvod je namijenjen za ugradnju unutar zgrade.

Cjelovitost i kvalitetu vanjskih površina proizvoda provjerite odmah nakon kupnje. Ukoliko utvrdite bilo kakve nedostatke, kvarove ili oštećenja, ne instalirajte ga. Pročitajte jamstveni list i postupajte prema preporukama sadržanim u njemu.

Pojednosti o jamstvu mogu se pronaći na web stranici www.laveo.pl

PREPORUKE ZA MONTAŽU

Napomena - svaki proizvod je osiguran zaštitnom folijom koju treba ukloniti tek nakon postavljanja tuš kade.

Prije montaže bitno je provjeriti da li proizvod nije oštećen tijekom transporta ili na bilo koji drugi način.

Montažu proizvoda treba povjeriti specijaliziranim tvrtkama ili osobama s odgovarajućim kvalifikacijama. Montaža treba biti izvedena u skladu s općeprihvaćenim pravilima građevinske struke.

Osobito treba biti oprezan pri bušenju otvora u zidovima, pazite na skrivene cijevi i električne kablove.

Skrenite pažnju na niveliranje tuš kade u svim smjerovima.

Razmake između kabine i tuš kade te zidova potrebno je pažljivo ispuniti odgovarajućim silikonom. Provjerite brtvljenje.

Mjesto i način montaže proizvoda mora omogućiti pristup za slobodnu montažu i demontažu kao i za održavanje i popravke.

UPUTE ZA UPORABU I ODRŽAVANJE

Uporaba:

- Za dugotrajnu uporabu proizvoda, izbjegavajte kontakt proizvoda sa svim sredstvima za bojenje koja mogu trajno oštetiti proizvod. U slučaju, onečišćenja, odmah očistite zaprljanu površinu.

Čišćenje:

- Isperite tuš kadu čistom tekućom vodom nakon svake uporabe. Uklonite ostatke vode mekom krpom.
- Za redovito čišćenje koristite meku krpu i blage, neabrazivne deterđente i deterđente u prahu. Koristite samo blage kemikalije namijenjene čišćenju akrilnih tuš kada (uključujući proizvode namijenjene za marku LAVEO).

HR

AKRIL ZUHANYTÁLCA BEÉPÍTÉSI ÉS KARBANTARTÁSI UTASÍTÁSA

TISZTELT HÖLGYEIM ÉS URAIM,

Köszönjük, hogy megvásárolták termékünket. Kérjük, ismerkedjenek meg a jótállás feltételeivel, a helyes üzembe helyezésre vonatkozó információkkal a beépítés megkezdése előtt, valamint a termék használatára vonatkozó útmutatással. Bizunk benne, hogy a kiválasztott termék ennek köszönhetően hosszú évekig fogja Önöket szolgálni.

A Laveo csapata

A TERMÉKKEL KAPCSOLATOS INFORMÁCIÓK

Az utasításban szereplő ábrák és rajzok egyszerűsítettek, és csak a termék helyes beépítéséhez feltétlenül szükséges részleteket tartalmazzák.

A termék beltéri beépítésre szolgál.

A vásárlás után haladéktalanul ellenőrizni kell a termék külső felületeinek teljességét és minőségét. Bármilyen hiányosság, hiba vagy sérülés észlelése esetén a terméket nem szabad beépíteni. Meg kell ismerkedni a garancialevéllel és az ajánlásaival összhangban eljárni.

A jótállásra vonatkozó részletek a www.laveo.pl oldalon olvashatók.

BEÉPÍTÉSI AJÁNLÁSOK

Figyelem – minden termék védőfóliával van biztosítva, amelyet csak a zuhanytálca beépítését követően kell eltávolítani.

A beépítés előtt mindenképp ellenőrizni szükséges, hogy a termék nem sérült-e meg a szállítás során, vagy bármilyen más módon.

A termék beszerelését specializált vállalkozásra vagy megfelelő képzettséggel rendelkező személyre kell bízni. A beépítésre az általánosan elfogadott építőipari elveknek megfelelően kell sor kerülni.

Különös óvatosságot kell tanúsítani a furatok fúrása során a falakban, vigyázni kell a rejtett csövekre és az elektromos vezetékekre.

Figyelmet kell fordítani a zuhanytálca megfelelő vízszintezésére, minden irányban.

A zuhanykabin és a zuhanytálca közti hézagokat gondosan ki kell tölteni erre megfelelő szilikonnal. A szívárgásmertességet ellenőrizni kell.

A termék beépítési helyének és módjának biztosítania kell a hozzáférést a beépítés és kiszereles, valamint a karbantartási és javítási munkálatok elvégzése céljából.

A HASZNÁLATRA ÉS KARANTARTÁSRA VONATKOZÓ ÚTMUTATÁS

Használat:

- A termék hosszantartó használata érdekében kerülni kell a termék érintkezését minden olyan színezőanyaggal, ami tartósan károsíthatná a terméket. Szennyeződés esetén a szennyeződött felületet haladéktalanul meg kell tisztítani.

Tisztítás:

- A zuhanytálca felületét minden használat után tiszta folyóvízzel le kell öblíteni. A rajta maradt vízmaradványokat puha törölkendő segítségével el kell távolítani.
- A rendszeres tisztításhoz puha törölkendőt és enyhe, dörzsölő tulajdonságokkal nem rendelkező, por állagú detergens nélküli tisztítószerek használandók. Csak és kizárólag akrilból készült zuhanytálcák tisztítására szolgáló, enyhe vegyszerek (köztük a LAVEO márka dedikált termékei) használandók.

AKRILINIŲ DUŠO PADÉKLŲ MONTAVIMO IR PRIEŽIŪROS INSTRUKCIJA

GERBIAMIEJI,

Dėkojame, kad įsigijote mūsų gaminį. Prieš pradėdami gaminį montuoti, susipažinkite su garantijos sąlygomis, informacija apie taisyklingą surinkimą ir įrengimą, taip pat perskaitykite patarimus dėl gaminio eksploatavimo. Tikime, kad to dėka pasirinktas gaminys Jums tarnaus ilgus metus.

Laveo komanda

INFORMACIJA APIE GAMINĮ

Instrukcijoje pateiktos schemos ir brėžiniai yra supaprastinti, juose nurodyta tik išsami taisyklingo gaminio surinkimo ir įrengimo tikslais būtina informacija.

Gaminys skirtas montuoti pastatų viduje.

Iškart gaminį įsigiję, privalote patikrinti jo išorinių paviršių komplektiškumą ir kokybę. Jeigu aptiksite bet kokio pobūdžio trūkumą, defektą ar pažeidimą, gaminio nemontuokite. Susipažinkite su garantiniu lapu ir vadovaukitės jame nurodytomis rekomendacijomis.

Išsamią informaciją apie garantiją rasite tinklalapyje www.laveo.pl

MONTAVIMO REKOMENDACIJOS

Dėmesio – kiekvienas gaminys padengtas apsaugine plėvele, kurią privalote pašalinti tik užbaigę dušo padėklo montavimo darbus.

Prieš pradėdami montuoti, besąlygiškai patikrinkite, ar gaminys nebuvo pažeistas transportavimo metu, ar nebuvo apgadintas bet kuriuo kitu būdu.

Gaminio montavimą privaloma patikėti specializuotoms įmonėms arba atitinkamą kvalifikaciją turintiems asmenims. Gaminį privaloma montuoti pagal visuotinai priimtas statybos meno taisykles.

Ypač atsargūs privalote būti sienose gręždami skylės, privalote dėmesį atkreipti į paslėptus vamzdžius ar elektros laidus.

Privalote ypatingą dėmesį atkreipti į dušo padėklo išlygiavimą visomis kryptimis.

Tarpus tarp dušo kabinos, padėklo ir sienų privalote tiksliai užpildyti šiam tikslui tinkamu silikonu. Patikrinkite sandarumą.

Gaminio montavimo vieta ir būdas privalo užtikrinti laisvą prieigą, siekiant netrukdomai gaminį sumontuoti ir išmontuoti, taip pat atlikti priežiūros ar remonto darbus.

EKSPLOATAVIMO IR PRIEŽIŪROS REKOMENDACIJOS

Ekspluatavimas:

- Siekiant užtikrinti ilgalaikį gaminio eksploatavimą, privalote vengti sąlyčio su visomis dažančiomis priemonėmis, kurios gali gaminį pažeisti visam laikui. Užteršimo atveju, suteptą paviršių nedelsiant nuvalykite.

Valymas:

- Po kiekvieno panaudojimo dušo padėklo paviršių privalote nuplauti švariu, tekančiu vandeniu. Vandens likučius nusauskinkite minkštu skudurėliu.
- Reguliaraus valymo tikslais naudokite minkštą skudurėlį bei švelnias, neabrazyvines valymo priemones, taip pat miltelinius ploviklius. Naudokite tik akrilinių dušo padėklų valymui skirtas švelnias chemines priemones (įskaitant LAVEO prekės ženklui skirtus produktus).

LT

AKRILA DUŠAS PALIKTŅU UZSTĀDĪŠANAS UN KOPŠANAS INSTRUKCIJA

CIENĪJAMIE PIRČEJI,

Paldies, ka iegādājāties mūsu produktu. Pirms uzstādīšanas izlasiet garantijas nosacījumus, informāciju par pareizu uzstādīšanu, kā arī ieteikumus par produkta lietošanu. Mēs ceram, ka, ievērojot šos noteikumus, iegādātais produkts kalpos ilgus gadus.

Laveo komanda

INFORMĀCIJA PAR PRODUKTU

Instrukcijā iekļautās shēmas un rasējumi ir vienkāršoti un satur tikai detaļas, kas nepieciešamas pareizai produkta uzstādīšanai.

Produkts ir paredzēts uzstādīšanai iekšējās telpās.

Uzreiz pēc iegādes pārbaudiet produkta komplektāciju un ārējo virsmu kvalitāti. Ja tiek konstatēti jebkādi trūkumi, defekti vai bojājumi, produktu nedrīkst uzstādīt. Izlasiet garantijas karti un ievērojiet tajā sniegtos ieteikumus.

Sīkāka informācija par garantiju ir pieejama tīmekļa vietnē www.laveo.pl

UZSTĀDĪŠANAS IETEIKUMI

Uzmanību - katrs produkts ir aizsargāts ar aizsargplēvi, kas jānoņem pēc paliktņa uzstādīšanas.

Pirms uzstādīšanas noteikti pārbaudiet, vai produkts netika bojāts transportēšanas laikā vai citādi.

Produkta uzstādīšana jāuztic specializētiem uzņēmumiem vai personām ar atbilstošu kvalifikāciju. Uzstādīšana jāveic saskaņā ar būvniecības nozares standartiem.

Esiet īpaši uzmanīgi, urbjot caurumus sienās, uzmanieties no paslēptām caurulēm un elektrības vadiem.

Izlīdziniet dušas paliktņi visos virzienos.

Spraugas starp kabīni un dušas paliktņi rūpīgi jāaizpilda ar piemērotu silikonu. Pārbaudiet hermētiskumu.

Izvēloties produkta uzstādīšanas vietu un veidu, jānodrošina piekļuve ērtai montāžai un demontāžai, kā arī apkopes un remonta darbu veikšanai.

LIETOŠANA UN KOPŠANAS NORĀDĪJUMI

Lietošana:

- Lai nodrošinātu ilgu produkta kalpošanas laiku, sargājiet produktu no saskares ar krāsvielām, kas var neatgriezeniski sabojāt produktu. Piesārņojuma gadījumā nekavējoties notīriet netīru virsmu.

Tīrīšana:

- Pēc katras lietošanas reizes dušas paliktņa virsmu ar tīru, tekošu ūdeni. Noņemiet atlikušo ūdeni ar mīkstu drāniņu.
- Regulārai tīrīšanai izmantojiet mīkstu drāniņu un maigus, neabrazīvus tīrīšanas līdzekļus. Nedrīkst izmantot pulverveida tīrīšanas līdzekļus. Izmantojiet tikai vieglus ķīmiskos līdzekļus, kas paredzēti akrila dušas paliktņu tīrīšanai (tostarp īpašus LAVEO zīmola produktus).

INSTRUCȚIUNI DE INSTALARE ȘI ÎNTREȚINERE A CĂDIȚELOR DE DUȘ ACRILICE

DOAMNELOR ȘI DOMNILOR,

Vă mulțumim pentru achiziționarea produsului nostru. Vă rugăm să citiți termenii și condițiile de garanție, informațiile privind instalarea corectă înainte de a începe instalarea, precum și sfaturile privind modul de utilizare a produsului. Credem, că datorită acestui lucru produsul vă va servi mulți ani de zile

Echipa Laveo

INFORMAȚII DESPRE PRODUS

Diagramele și desenele din aceste instrucțiuni sunt simplificate și conțin doar detaliile necesare pentru instalarea corectă a produsului.

Produsul este proiectat pentru instalare în interior.

Completitudinea și calitatea suprafețelor exterioare ale produsului trebuie verificate imediat după cumpărare. În cazul în care se constată deficiențe, defecte sau deteriorări, acesta nu trebuie instalat. Consultați certificatul de garanție și urmați recomandările acestuia.

Detalii privind garanția pot fi găsite pe site-ul www.laveo.pl

RECOMANDĂRI DE MONTAJ

Atenție – fiecare produs este protejat de o peliculă de protecție care trebuie îndepărtată numai după ce cădița de duș a fost instalată.

Înainte de instalare, este esențial să verificați dacă produsul nu a fost deteriorat în timpul transportului sau în orice alt mod.

Instalarea produsului trebuie încredințată unor ateliere specializate sau unor persoane calificate. Instalarea trebuie efectuată în conformitate cu normele general acceptate în domeniul construcțiilor.

Trebuie să fiți foarte atenți atunci când faceți găuri în pereți, aveți grijă la țevile ascunse și cablurile electrice.

Trebuie să vă asigurați că cădița de duș este nivelată în toate direcțiile.

Spațiile dintre cabina de duș și cădița de duș și pereți trebuie să fie etanșate cu grijă cu silicon prevăzut pentru acest scop. Verificați dacă există scurgeri.

Locul și metoda de instalare a produsului trebuie să permită asamblarea și dezasamblarea ușoară, precum și efectuarea activităților de întreținere și reparații.

INSTRUCȚIUNI DE UTILIZARE ȘI ÎNTREȚINERE

Utilizarea:

- Pentru o utilizare pe termen lung, evitați contactul produsului cu toți agenții coloranți care pot deteriora permanent produsul. În caz de pătare, suprafața murdară trebuie curățată imediat.

Curățarea:

- După fiecare utilizare, clătiți suprafața cădiței cu apă curentă curată. Îndepărtați cu o cârpă moale orice reziduuri de apă rămase.
- Utilizați o cârpă moale și detergenți delicți, neabrazivi și detergenți sub formă de praf, pentru curățarea regulată. Folosiți numai produse chimice delicate concepute pentru curățarea cădițelor de duș (inclusiv produse LAVEO dedicate).

RO

ИНСТРУКЦИИ ПО МОНТАЖУ И ТЕХНИЧЕСКОМУ ОБСЛУЖИВАНИЮ АКРИЛОВЫХ ДУШЕВЫХ ПОДДОНОВ

УВАЖАЕМЫЕ ГОСПОДА,

Благодарим вас за приобретение нашего продукта. Перед началом установки ознакомьтесь, пожалуйста, с условиями гарантии, инструкцией по установке, а также с советами по использованию продукта. Мы верим, что благодаря этому выбранный товар прослужит долгие годы.

Команда Laveo

ИНФОРМАЦИЯ О ПРОДУКТЕ

Имеющиеся в инструкции схемы и рисунки являются упрощенными и содержат только детали, необходимые для правильной установки продукта.

Продукт предназначен для монтажа внутри помещений.

Сразу после покупки необходимо проверить комплектность продукта и качество его внешних поверхностей.

При обнаружении некомплектности, каких-либо дефектов или повреждений, продукт нельзя устанавливать.

Необходимо ознакомиться с гарантийным талоном и следовать содержащимся в нем указаниям.

Подробности, касающиеся гарантии можно найти на веб-сайте www.laveo.pl

РЕКОМЕНДАЦИИ ПО МОНТАЖУ

Внимание! Каждый душевой поддон имеет защитную пленку, которую следует снимать только после его установки.

Перед установкой необходимо убедиться, что продукт не был поврежден во время транспортировки или каким-либо другим образом.

Установку продукта следует доверить специализированным компаниям или лицам с соответствующей квалификацией. Установка должна производиться в соответствии с общепринятыми нормами строительного дела.

Особую осторожность следует соблюдать при сверлении отверстий в стенах, а также проверять наличие скрытых труб и электропроводки.

Необходимо следить за тем, чтобы душевой поддон был выровнен во всех направлениях.

Зазоры между кабиной, душевым поддоном и стенами следует тщательно заполнить соответствующим силиконом. Проверить герметичность.

Место и способ установки продукта должны обеспечивать возможность доступа для свободного монтажа и демонтажа, а также для проведения технического обслуживания и ремонта.

УКАЗАНИЯ ПО ЭКСПЛУАТАЦИИ И ТЕХНИЧЕСКОМУ ОБСЛУЖИВАНИЮ

Использование:

- Для обеспечения длительного использования продукта следует избегать контакта продукта с любыми красителями, которые могут необратимо его повредить. В случае загрязнения следует немедленно очистить загрязненную поверхность.

Чистка:

- После каждого использования необходимо вымыть поверхность душевого поддона чистой проточной водой. Удалить остатки воды мягкой тканью.
- Для регулярной чистки следует использовать мягкую ткань и деликатные неабразивные чистящие средства, а также порошковые моющие средства. Использовать только мягкие химические средства, предназначенные для чистки душевых акриловых поддонов (в частности предназначенные для этой цели средства марки LAVEO).

NÁVOD NA MONTÁŽ A ÚDRŽBU AKRYLÁTOVÝCH SPRCHOVÝCH VANIČIEK

DÁMY A PÁNI,

Ďakujeme, že ste si zakúpili náš výrobok. Pred začatím inštalácie si prečítajte záručné podmienky, informácie o správnej montáži, ako aj rady ohľadom používania výrobku. Veríme, že aj vďaka tomu bude vybraný výrobok slúžiť dlhé roky.

Tím Laveo

INFORMÁCIE O PRODUKTE

Schémy a nákresy zahrnuté v návode sú zjednodušené a obsahujú iba detaily potrebné pre správnu montáž výrobku. Výrobok je určený na inštaláciu vo vnútri budovy.

Ľneď po zakúpení skontrolujte úplnosť a kvalitu vonkajších povrchov výrobku. Ak zistíte nejaké nedostatky, chyby alebo poškodenia, neinštalujte ho. Prečítajte si záručný list a dodržiavajte jeho odporúčania.

Podrobnosti o záruke nájdete aj na stránkach www.laveo.pl

MONTÁŽNE ODPORÚČANIA

Poznámka - každý výrobok je zabezpečený ochrannou fóliou, ktorú je potrebné odstrániť až po zamontovaní vaničky. Pred montážou je nevyhnutné skontrolovať, či výrobok nebol poškodený prepravou alebo iným spôsobom.

Montáž výrobku by mala byť zverená odborným firmám alebo osobám s príslušnou kvalifikáciou. Montáž by mala byť vykonaná v súlade so všeobecne uznávanými pravidlami stavebného umenia.

Pri vŕtaní otvorov do stien dávajte pozor na skryté potrubia a elektrické drôty.

Dbajte na vyrovnanie sprchovej vaničky vo všetkých smeroch.

Medzery medzi kabinou a vaničkou a stenami by mali byť starostlivo vyplnené vhodným silikónom. Skontrolujte tesnosť.

Miesto a spôsob montáže výrobku musí poskytovať prístup pre slobodnú montáž a demontáž, ako aj pre údržbárske a opravárenské činnosti.

TIPY NA POUŽÍVANIE A ÚDRŽBU

Používanie:

- Pre dlhodobé používanie výrobku sa vyvarujte kontaktu výrobku so všetkými farbivami, ktoré môžu výrobok trvalo poškodiť. V prípade znečistenia je nutné znečistený povrch ihneď očistiť.

Čistenie:

- Po každom použití opláchnite sprchovú vaničku čistou, tečúcou vodou. Zvyšky vody odstráňte mäkkou handričkou.
- Na pravidelné čistenie používajte mäkkú handričku a jemné, neabrazívne čistiace prostriedky a práškové čistiace prostriedky. Používajte iba jemné chemikálie určené na čistenie akrylátových vaničiek (vrátane špeciálnych produktov značky LAVEO).

NAVODILA ZA MONTAŽO IN VZDRŽEVANJE KABIN ZA PRHANJE, KOPALNIŠKIH (NADKADNIH) ZASLONOV (PARAVANOV)

SPOŠTOVANI,

Zahvaljujemo se vam za nakup našega izdelka. Prosim, da se seznanite z garancijskimi pogoji, da še pred začetkom nameščanja izdelka preberete informacije o pravilni izvedbi montaže ter se seznanite z nasveti za uporabo izdelka. Verjamemo, da vam bo zahvaljujoč temu izbrani izdelek služil dolgo vrsto let.

Kolektiv Laveo

INFORMACIJE O IZDELKU

V navodilih vsebovane sheme in risbe so poenostavljene, vsebujejo samo podrobnosti, potrebne za pravilno namestitve izdelka.

Izdelek je namenjen za namestitve znotraj stavbe.

Obvezno je takoj po nakupu izdelka preveriti njegovo kompletnost ter kakovost zunanjih površin. Če se ugotovi, da karkoli manjka, ter v primerih odkritja okvare ali poškodbe, izdelka ne nameščajte. Preberite garancijski list in se ravnajte po navodilih v njem.

Podrobnosti v zvezi z garancijo najdete na strani www.laveo.pl

NAVODILA ZA MONTAŽO

Opozorilo - vsak izdelek je zavarovan z zaščitno folijo, ki se jo odstrani šele po namestitvi kadi.

Pred montažo je brezpogojno treba preveriti, ali se ni morda izdelek kakor koli poškodoval med transportom ali kako drugače.

Namestitev izdelka se mora poveriti specializiranemu podjetju ali osebam z ustreznimi kvalifikacijami. Namestitev mora biti izvedena v skladu s splošno sprejetimi pravili gradbene stroke.

Posebna previdnost je potrebna pri vrtnanju lukenj v stene, paziti se mora na morebitne v stenah skrite vodovodne cevi, električne vode ali drugo napeljavo.

Kad je potrebno namestiti v podoravno lego v vseh smereh.

Reže med kabino in kadjo ter stenami skrbno zapolniti z ustreznim silikonom. Preveriti tesnost.

Mesto in način namestitve izdelka morata zagotavljati prost dostop do izdelka, da je omogočeno neovirano izvajanje opravil montaže in demontaže ter vzdrževalnih opravil in popravil.

NASVETI ZA UPORABO IN VZDRŽEVANJE

Uporaba:

- Za zagotovitev dolgotrajne uporabnosti izdelka preprečevati stik izdelka z vsemi barvili, ki lahko trajno poškodujejo izdelek. V primeru onesnažnja takoj očistiti onesnaženo površino.

Čiščenje:

- Po vsaki uporabi splakniti površino kadi za prhanje s čisto, tekočo vodo. Ostanke vode v kadi odstraniti z uporabo mehke krpe.
- Za redno čiščenje uporabljati mehko krpo ter blaga čistilna sredstva brez abrazivnih lastnosti in detergentov v prahu. Uporabljati izključno samo blage kemikalije, namenjene za čiščenje akrilnih kadi (priporočamo za te kadi namenjene izdelke znamke LAVEO).

AKRİLİK DUŞ TEKNESİ MONTAJ VE BAKIM KILAVUZU

SAYIN MÜŞTERİLERİMİZ,

Ürünümüzü satın aldığınız için teşekkür ederiz. Kurulumu başlamadan önce garanti şartları, ürünün doğru montaj ve kullanımı ile ilgili talimatları okuyunuz. Bu sayede seçtiğiniz ürünün uzun yıllar Sizlere hizmet edeceğine inanıyoruz.

Laveo Ekibi

ÜRÜN İLE İLGİLİ BİLGİLER

Kılavuzda yer alan şemalar ve çizimler basitleştirilmiş olup, yalnızca ürünün doğru montajı için gerekli detayları içermektedir.

Ürün; iç mekanlarda kurulmak için tasarlanmıştır.

Ürünü satın aldıktan hemen sonra ürünün dış yüzeyleri ve kalitesi kontrol edilmelidir. Herhangi bir eksiklik, kusur veya hasar tespit edildiğinde, ürünün kurulumuna başlanmamalıdır. Garanti Belgesi dikkatlice okunmalı ve içerdiği talimatlara uyulmalıdır.

Garanti ile ilgili detaylı bilgiler www.laveo.pl web sitesinde bulunmaktadır.

MONTAJ TALİMATLARI

Dikkat: Her ürün; duş teknesi ancak yerine monte edildikten sonra çıkarılması gereken koruyucu film ile kaplanmıştır. Montaja başlamadan önce ürünün taşıma sırasında herhangi bir şekilde hasar görüp görmediği kontrol edilmelidir. Ürünün kurulumu uzman şirketler veya uygun niteliklere sahip kişiler tarafından yapılmalıdır. Kurulum; genel kabul görmüş inşaat sanatı kurallarına uygun olarak yapılmalıdır.

Duvarlarda delik açarken özellikle dikkatli olunmalı.

Duvar içine gömülmüş borulara ve elektrik kablolarına dikkat edilmelidir.

Duş teknesinin her yönden hizalanmasına dikkat edilmelidir.

Kabin ile duş teknesi ve duvarlar arasındaki boşluklar uygun silikon maddesi ile dikkatlice doldurulmalıdır. Sızıntı olup olmadığı kontrol edilmelidir.

Ürünün montaj yeri ve şekli, montaj ve demontaj ile bakım ve onarım işlemleri yapmak için uygun erişim sağlamalıdır.

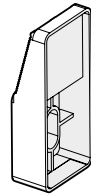
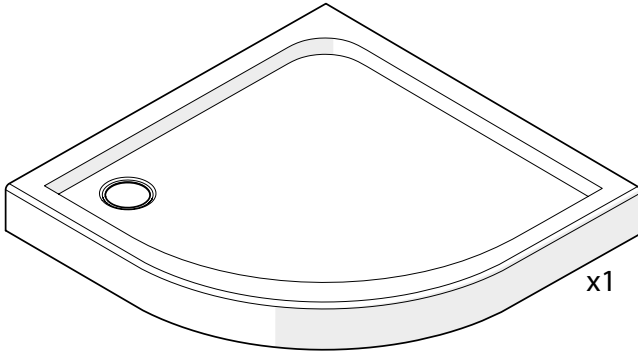
KULLANIM VE BAKIM TALİMATLARI

Kullanım:

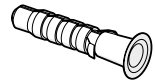
- Ürünün uzun ömürlü olmasını sağlamak için üründe kalıcı hasar bırakabilecek tüm renklendirici maddeler ile temasından kaçınılmalıdır. Kirlendiğinde kirlenmiş yüzey hemen temizlenmelidir.

Temizlik:

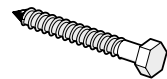
- Duş teknesinin yüzeyi her kullanımdan sonra temiz su ile durulanmalıdır. Su kalıntıları yumuşak bez ile silinmelidir.
- Düzenli temizlik işlemleri için yumuşak bez ve aşındırıcı olmayan temizlik malzemeleri ve mekanik temizleme tozu kullanılmalıdır. Akriolik duş tekneleri temizlemek için özel tasarlanmış aşındırıcı olmayan kimyasallar (LAVEO markasına özel ürünler dahil) kullanılmalıdır.



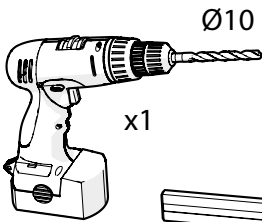
x4



x4

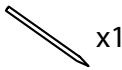
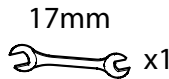


x4

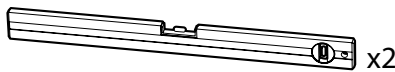


x1

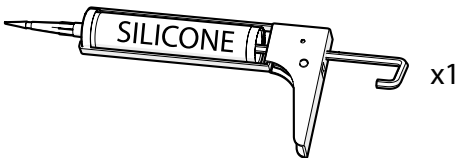
Ø10



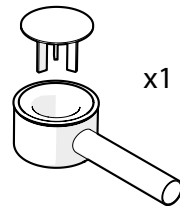
x1



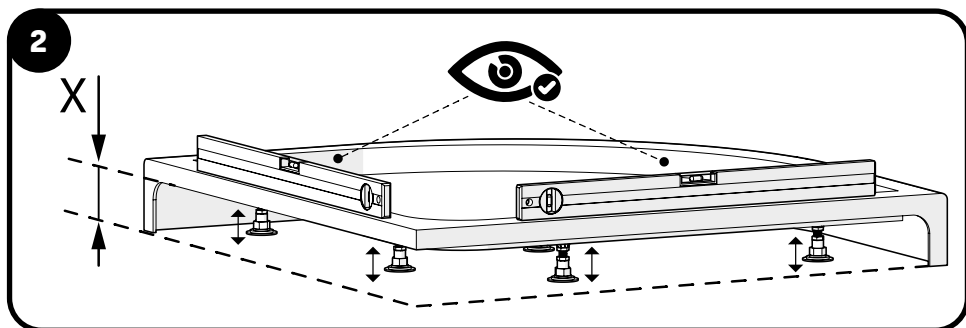
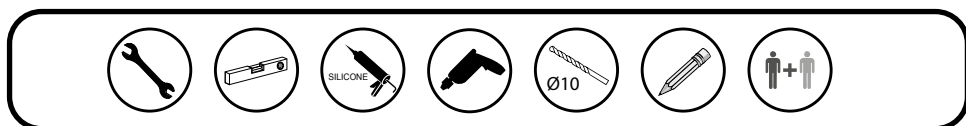
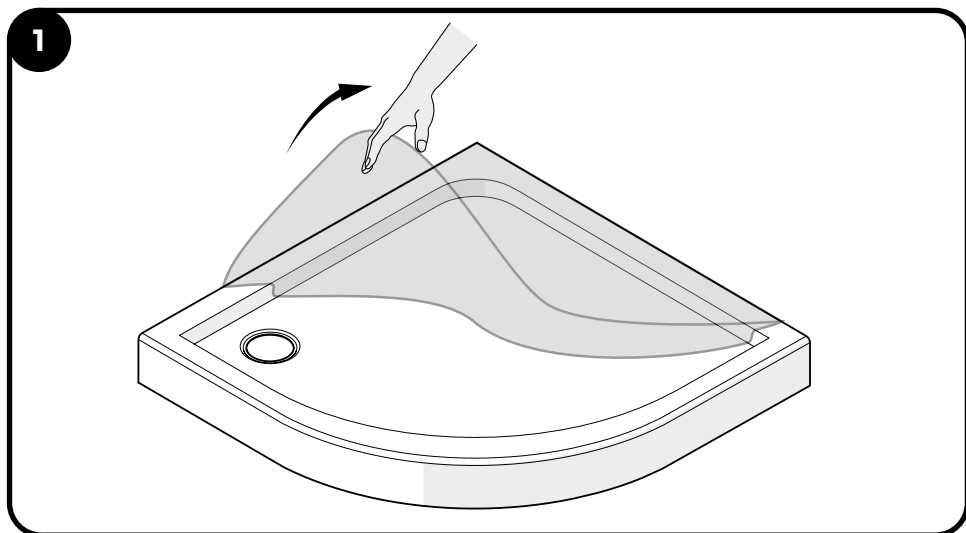
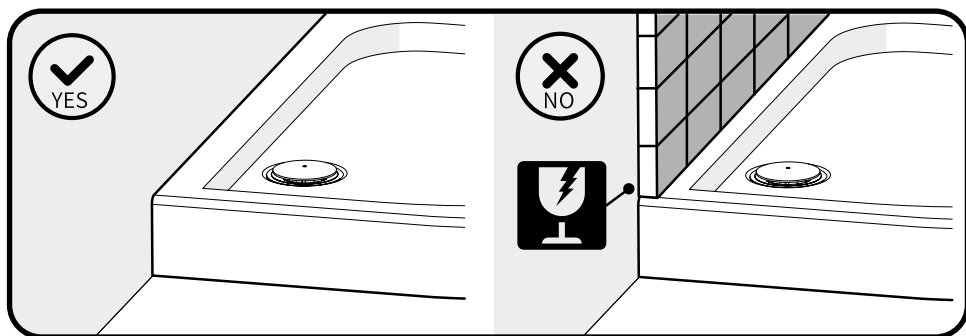
x2



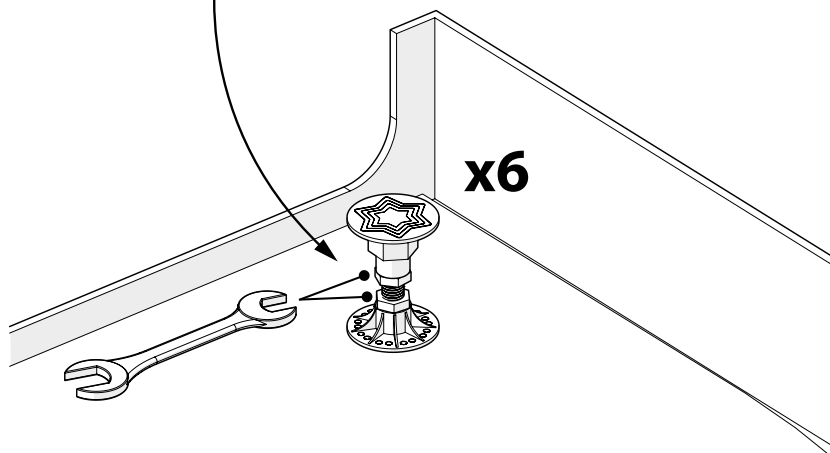
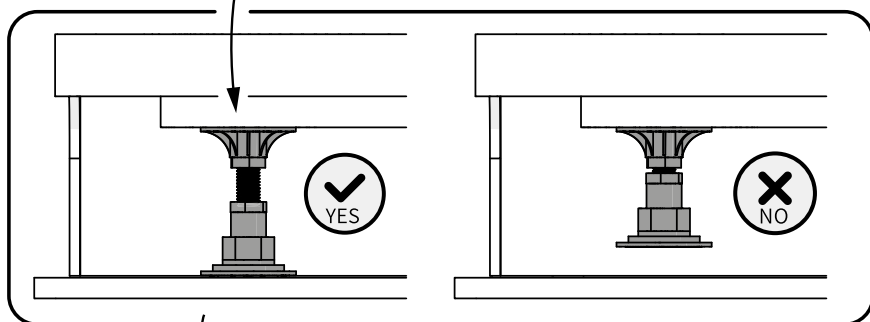
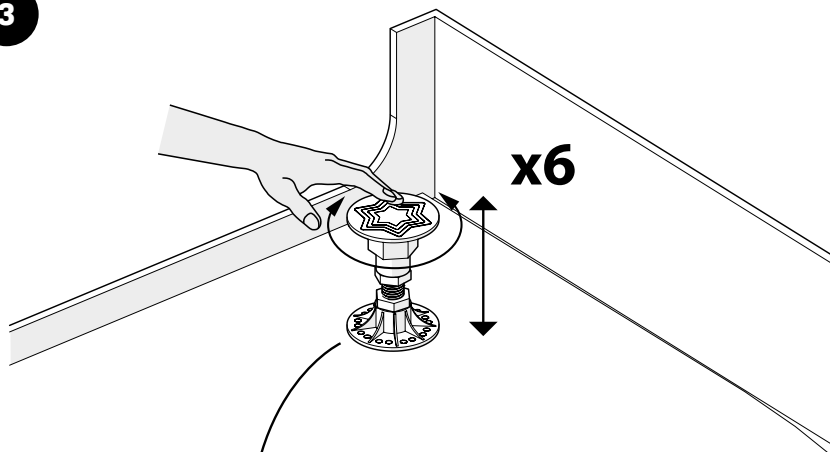
x1



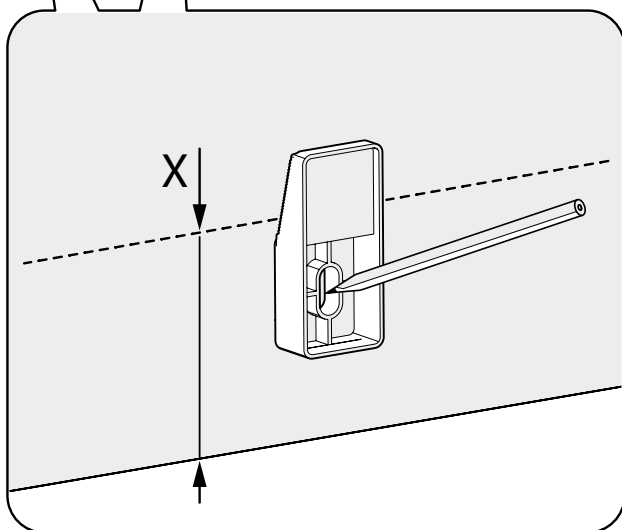
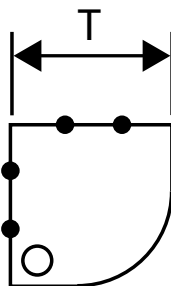
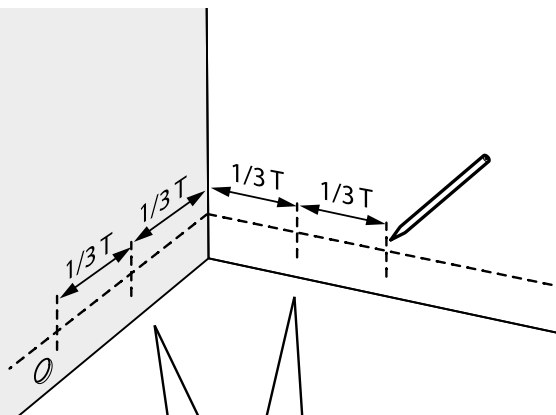
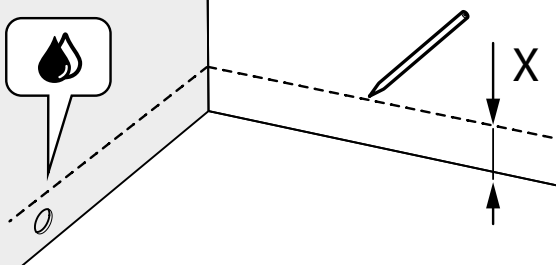
x1



3



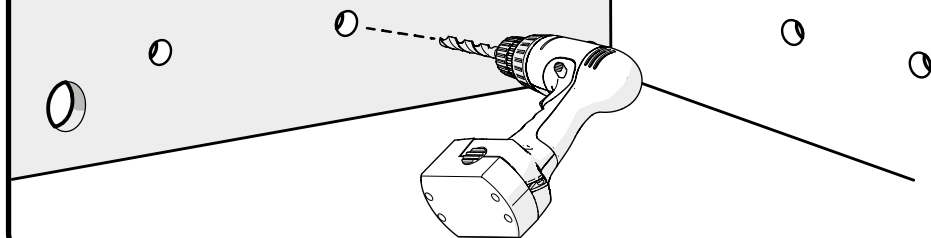
4



5

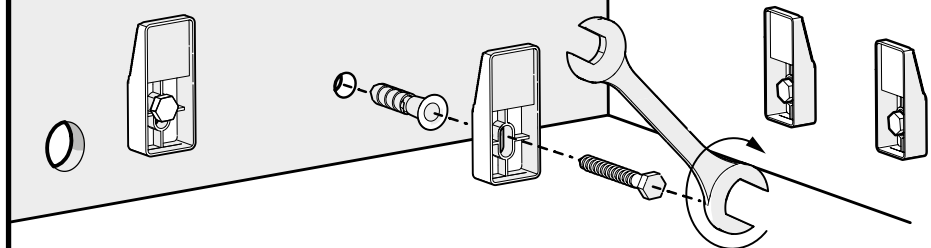
x4

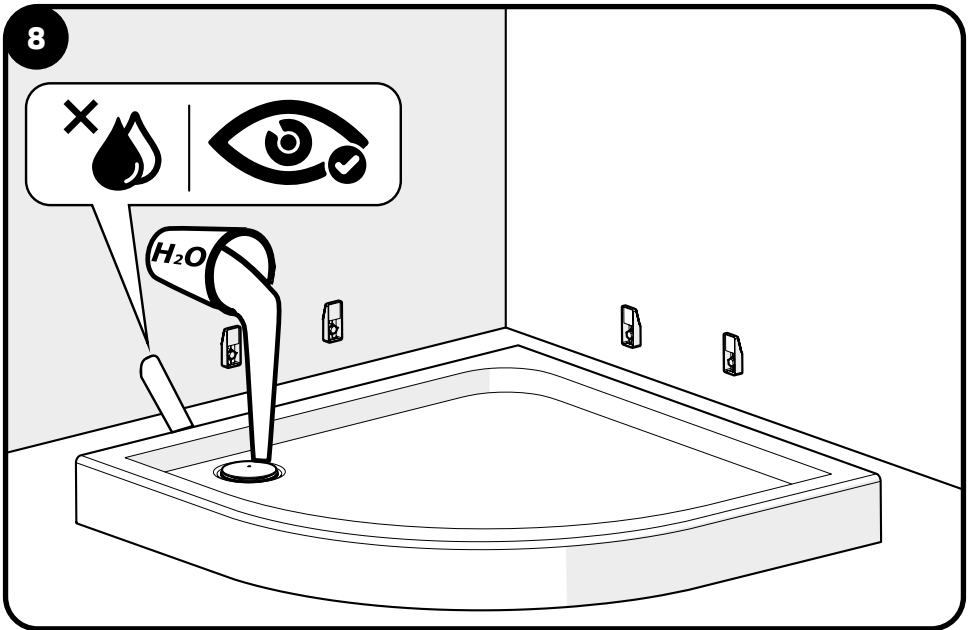
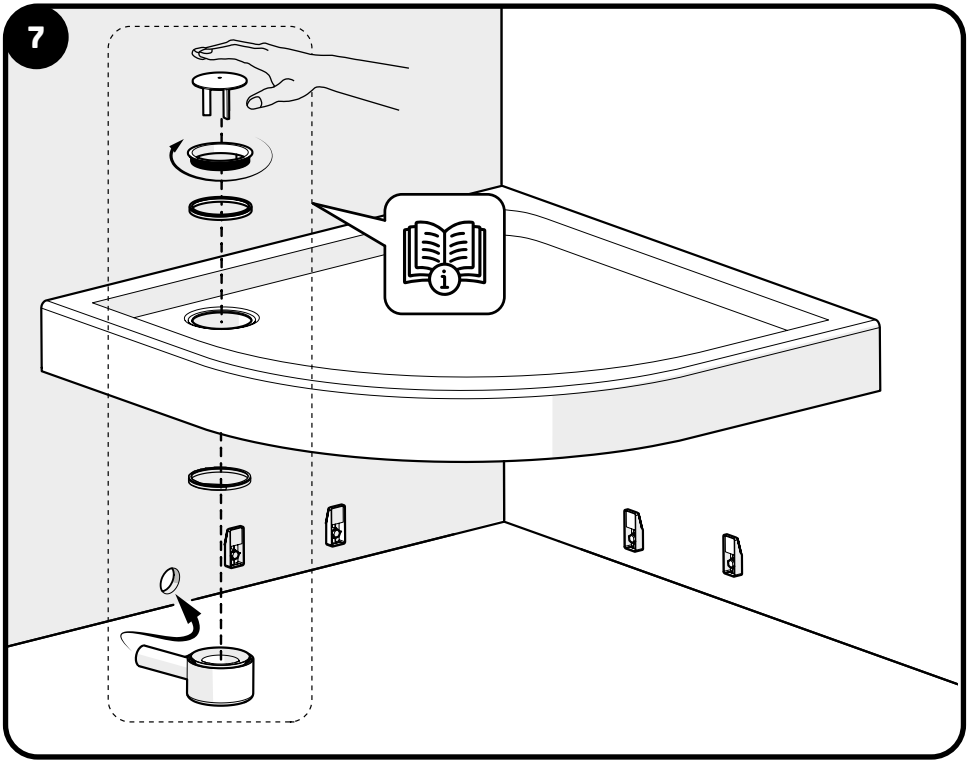
Ø10

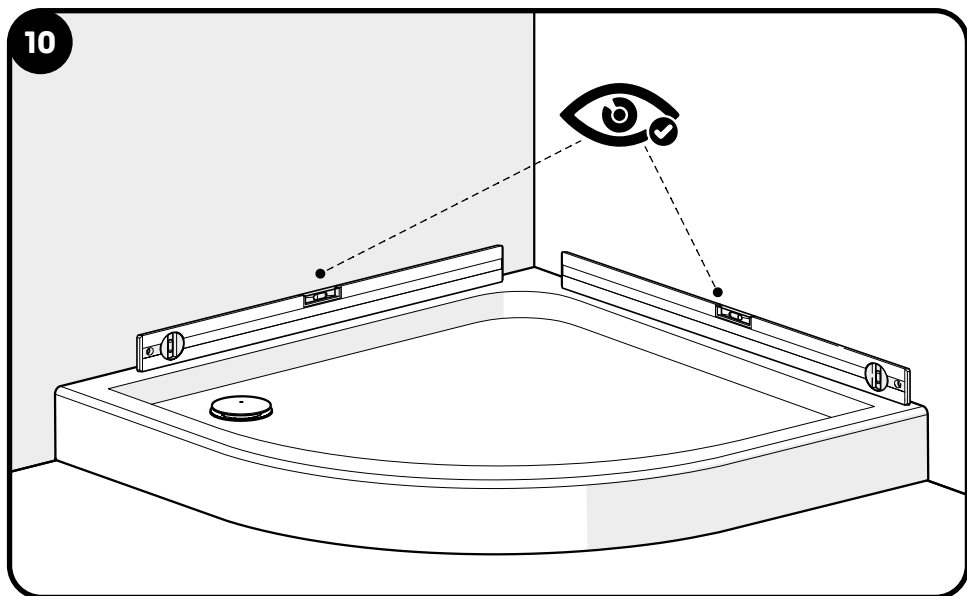
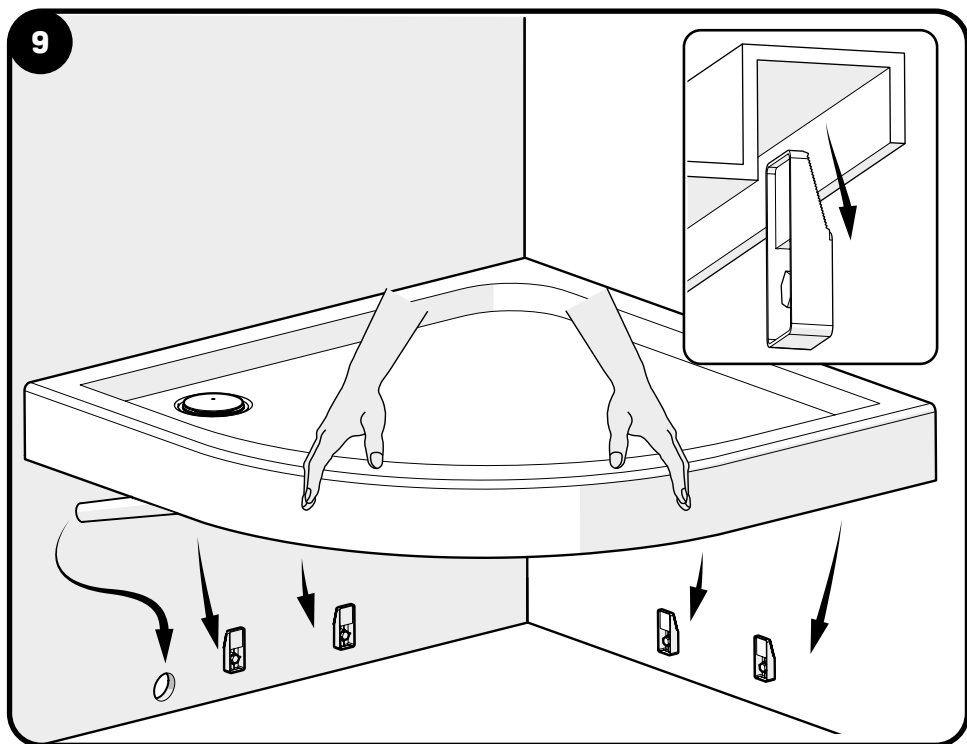


6

x4







11

