

PL INSTRUKCJA MONTAŻU I KONSERWACJI KABIN NATRYSKOWYCH, PARAWANÓW NAWANNOWYCH

BG ИНСТРУКЦИИ ЗА МОНТАЖ И ПОДДРЪЖКА НА ДУШ КАБИНИ, ПАРАВАНИ ЗА ВАНИ

CZ NÁVOD NA MONTÁŽ A ÚDRŽBU SPRCHOVÝCH KOUTŮ, VANOVÝCH ZÁSTĚN

DE MONTAGE- UND WARTUNGSANLEITUNG FÜR DUSCHKABINEN UND BADEWANNENAUFsätze

EN INSTRUCTIONS FOR INSTALLATION AND MAINTENANCE OF SHOWER CABINS, BATHTUB SCREENS

ES INSTRUCCIONES DE MONTAJE Y MANTENIMIENTO DE CABINAS DE DUCHA, MAMPARAS PARA BAÑERAS

ET DUŠIKABIINIIDE JA VANNISEINTE PAIGALDUS- JA HOOLDUSJUHEND

FR MANUEL D'INSTALLATION ET D'ENTRETIEN DES CABINETS DE DOUCHE, DES ÉCRANS DE BAIGNOIRE

GR ΟΔΗΓΙΕΣ ΣΥΝΑΡΜΟΛΟΓΗΣΗΣ ΚΑΙ ΣΥΝΤΗΡΗΣΗΣ ΓΙΑ ΚΑΜΠΙΝΕΣ ΝΤΟΥΣ, ΠΑΡΑΒΑΝ ΜΠΑΝΙΕΡΑΣ

HR UPUTE ZA MONTAŽU I ODRŽAVANJE TUŠ KABINA, PARAVANA ZA KADU

HU LINZUHANYKABINOK ÉS KÁDPARAVÁNOK BEÉPÍTÉSI ÉS KARBANTARTÁSI UTASÍTÁSA

LT DUŠO KABINŲ, VONIOS SIENELIŲ MONTAVIMO IR PRIEŽIŪROS INSTRUKCIJA

LV DUŠAS KABĪŅU, VANNAS SIENU UZSTĀDĪŠANA UN KOPŠANAS INSTRUKCIJA

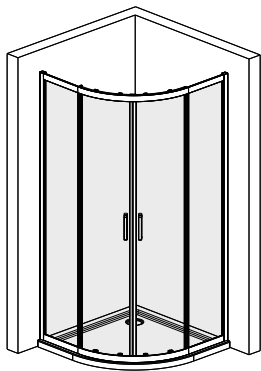
RO INSTRUCȚIUNI DE INSTALARE ȘI ÎNTREȚINERE A CABINELOR DE DUȘ, PARAVANELOR PENTRU CADĂ

RU ИНСТРУКЦИЯ ПО УСТАНОВКЕ ДУШЕВЫХ КАБИН И ШТОРОК ДЛЯ ВАНН И УХОДЕ ЗА НИМИ

SK NÁVOD NA MONTÁŽ A ÚDRŽBU SPRCHOVÝCH KABÍN, VAŇOVÝCH ZÁSTĚN

SLO NAVODILA ZA MONTAŽO IN VZDRŽEVANJE KABIN ZA PRHANJE, KOPALNIŠKIH (NADKADNIH) ZASLONOV (PARAVANOV)

TR DUŞ KABİNLERİ, BANYO PARAVANLARI MONTAJ VE BAKIM KILAVUZU



KABINY / DESNA

INSTRUKCJA MONTAŻU I KONSERWACJI KABIN NATRYSKOWYCH, PARAWANÓW NAWANNOWYCH

SZANOWNI PAŃSTWO,

Dziękujemy za zakup naszego produktu. Prosimy o zapoznanie się z warunkami gwarancji, z informacjami dotyczącymi poprawnego montażu przed rozpoczęciem instalacji, a także z poradami w zakresie użytkowania produktu. Wierzymy, że dzięki temu wybrany produkt będzie służył długie lata.

Zespół Laveo

INFORMACJE O PRODUKCIE

1. Zamieszczone w instrukcji schematy i rysunki są uproszczone i zawierają jedynie szczegóły niezbędne do prawidłowego montażu produktu.
2. Produkt przeznaczony jest do montażu wewnątrz budynku.
3. Należy sprawdzić kompletność i jakość powierzchni zewnętrznych produktu niezwłocznie po zakupie. W przypadku stwierdzenia jakichkolwiek braków, wad czy uszkodzeń, nie należy go montować. Należy zapoznać się z kartą gwarancyjną i postępować zgodnie z jej zaleceniami.
4. Szczegóły dotyczące gwarancji znajdują się na stronie www.laveo.pl

ZALECENIA MONTAŻOWE

1. Przed montażem należy bezwzględnie sprawdzić, czy produkt nie został uszkodzony podczas transportu lub w jakikolwiek inny sposób. Mając na uwadze Państwa bezpieczeństwo prosimy o szczególne sprawdzenie powierzchni szklanych gdyż nawet ich najmniejsze uszkodzenie może spowodować stłuczenie szkła.
2. Montaż produktu należy powierzyć specjalistycznym zakładom lub osobom z odpowiednimi kwalifikacjami. Instalacja powinna być wykonana zgodnie z ogólnie przyjętymi zasadami sztuki budowlanej. Zaleca się montaż w dwie osoby.
3. Kabinę natryskową przeznaczoną jest do montażu na brodziku. W przypadku innego montażu należy zapewnić odpowiednik spadek oraz uszczelnienie.
4. Szczególną ostrożność należy zachować podczas wiercenia otworów w ścianach, należy uważać na ukryte rury i przewody elektryczne.
5. Przed montażem kabiny zainstaluj brodzik zgodnie z instrukcją producenta, zwracając uwagę na wypoziomowanie brodzika we wszystkich kierunkach.
6. Szczeliny między kabiną a brodzikiem i ścianami należy dokładnie wypełnić właściwym do tego silikonem. Sprawdź szczelność.
7. Miejsce i sposób zamontowania produktu musi zapewniać możliwość dostępu w celu swobodnego montażu i demontażu oraz dokonywania czynności konserwacyjnych i naprawczych.

WSKAZÓWKI DOTYCZĄCE UŻYTKOWANIA I KONSERWACJI

Użytkowanie:

- W celu długotrwałego użytkowania produktu należy unikać kontaktu produktu ze wszystkimi środkami barwiącymi mogących trwale uszkodzić produkt. W przypadku zabrudzenia należy niezwłocznie wyczyścić zabrudzoną powierzchnię.
- Wszystkie elementy odpowiadające za mobilność szyb ruchomych należy regularnie kontrolować i wymienić w miarę potrzeby.

Czyszczenie:

- Po każdym użyciu należy spłukać wewnątrz kabiny lub szyb parawanu czystą, bieżącą wodą. Pozostałe na szybach resztki wody usunąć za pomocą specjalnej gumowej ściągaczki lub wytrzeć do sucha za pomocą miękkiej ściereczki.
- Do regularnego czyszczenia należy używać miękkiej ściereczki oraz łagodnych środków czyszczących, pozbawionych właściwości ściernych. Stosować tylko i wyłącznie łagodne środki chemiczne przeznaczone do czyszczenia kabin prysznicowych (w tym produkty dedykowane marki LAVEO).

ИНСТРУКЦИИ ЗА МОНТАЖ И ПОДДРЪЖКА НА ДУШ КАБИНИ, ПАРАВАНИ ЗА ВАНИ

УВАЖАЕМИ КЛИЕНТИ,

Благодарим Ви за покупката на нашия продукт. Моля, прочетете гаранционните условия, информацията за правилната инсталация, преди да започнете монтажа, и съветите относно използването на продукта. Вярваме, че благодарение на това избраният продукт ще служи много години.

Екип на Laveo

ИНФОРМАЦИЯ ЗА ПРОДУКТА

1. Схемите и чертежите в това ръководство са опростени и съдържат само подробностите, необходими за правилния монтаж на продукта.
2. Продуктът е предназначен за вътрешен монтаж.
3. Необходимо е да се провери комплектността и качеството на външните повърхности на продукта веднага след закупуването му. В случай че бъдат установени липси, дефекти или повреди, той не трябва да се монтира. Прочетете гаранционната карта и следвайте нейните препоръки.
4. Подробности за гаранцията можете да намерите на сайта www.laveo.pl

ПРЕПОРЪКИ ЗА МОНТАЖ

1. Преди монтажа е важно да се провери дали продуктът не е бил повреден по време на транспортиране или по някакъв друг начин. С оглед на вашата безопасност проверявайте внимателно стъклените повърхности, тъй като и най-малката повреда на стъклото може да доведе до неговото счупване.
2. Монтажът на продукта трябва да бъде поверен на специализирани за целта сервизи или квалифицирани лица. Монтажът трябва да се извърши в съответствие с общоприетите правила в строителството. Препоръчва се монтажът да се извършва от двама души.
3. Душ кабините са проектирани да се монтират върху поддушово корито. В случай че се монтира по друг начин, трябва да се осигури еквивалентен наклон и уплътнение.
4. Особено внимание трябва да се обърне по време на пробиване на отворите в стените и да се внимава за скрити тръби и електрически кабели.
5. Преди да монтирате душ кабината, монтирайте поддушовото корито в съответствие с инструкциите на производителя, като внимавате да нивелирате поддушовото корито във всички посоки.
6. Фугите между душ-кабината, поддушовото корито и стените трябва внимателно да се запълнят с подходящ за целта силикон. Проверете за течове.
7. Мястото и начинът на инсталиране на продукта трябва да осигуряват достъп за лесен монтаж и демонтаж, както и за дейности по поддръжка и ремонт.

УКАЗАНИЯ ЗА УПОТРЕБА И ПОДДРЪЖКА

Употреба:

- За дългосрочна употреба на продукта трябва да се избягва контакта на продукта с всякакви оцветители, които могат трайно да го повредят. В случай на замърсяване трябва незабавно да се почисти замърсената повърхност.
- Всички компоненти, отговорни за подвижността на подвижното остъкляване, трябва

Почистване:

- След всяка употреба изплаквайте вътрешността на кабината или стъклото на паравана с чиста течаща вода. Останалите по стъклото следи от вода отстранете със специална гумена чистачка или подсушете с мека кърпа.
- За редовно почистване използвайте мека кърпа и слаби, неабразивни почистващи препарати. Използвайте само щадящи химикали, предназначени за почистване на душ кабините (включително специализирани продукти на LAVEO).

NÁVOD NA MONTÁŽ A ÚDRŽBU SPRCHOVÝCH KOUTŮ, VANOVÝCH ZÁSTĚN

VÁŽENÍ,

Děkujeme Vám za nákup našeho výrobku. Prosíme o seznámení se s podmínkami záruky, s informacemi, týkajícími se správné montáže před započatím instalace a také s radami v oblasti používání výrobku. Věříme, že díky tomu vybraný výrobek bude sloužit dlouhá léta.

CZ

Tým Laveo

INFORMACE O VÝROBKU

1. Schémata a výkresy uvedené v návodu jsou zjednodušené a obsahují pouze podrobnosti nezbytné pro správnou montáž výrobku.
2. Výrobek je určen pro montáž uvnitř budovy.
3. Okamžitě po zakoupení zkontrolujte úplnost a kvalitu vnějších povrchů výrobku. V případě jakýchkoli nedostatků, vad nebo poškození by neměl být montován. Měli byste si přečíst záruční list a řídit se jeho doporučeními.
4. Podrobnosti o záruce naleznete na www.laveo.pl

DOPORUČENÍ PRO MONTÁŽ

1. Před montáží je nutné zkontrolovat, zda nedošlo k poškození výrobku během přepravy nebo jiným způsobem. S ohledem na vaši bezpečnost zkontrolujte zejména skleněné povrchy, protože i nejmenší poškození může způsobit rozbití skla.
2. Montáž produktu by měly provádět specializované firmy nebo osoby s odpovídajícími kvalifikacemi. Instalace by měla být provedena v souladu s obecně uznávanými pravidly stavebnictví. Doporučuje se montovat ve dvou osobách.
3. Sprchové kouty jsou určeny k montáži na sprchovou vaničku. V případě jiné montáže by měl být zajištěn odpovídající sklon a těsnění.
4. Zvláštní pozornost je třeba věnovat vrtání otvorů ve stěnách, dávejte pozor na skryté potrubí a elektrické vodiče.
5. Před montáží kabiny nainstalujte sprchovou vaničku v souladu s pokyny výrobce a věnujte pozornost vyrovnání sprchové vaničky ve všech směrech.
6. Mezery mezi kabinou a sprchovou vaničkou a stěnami by měly být pečlivě vyplněny vhodným silikonem. Zkontrolujte těsnost.
7. Umístění a způsob montáže výrobku musí umožňovat přístup pro snadnou montáž a demontáž, jakož i pro údržbu a opravy.

NÁVOD K POUŽITÍ A ÚDRŽBĚ

Používání:

- Aby bylo možné výrobek používat po dlouhou dobu, je třeba se vyhnout kontaktu výrobku se všemi barvivy, která mohou trvale poškodit výrobek. V případě znečištění okamžitě očistěte znečištěný povrch.
- Všechny prvky odpovědné za mobilitu pohyblivých oken by měly být pravidelně kontrolovány a podle potřeby vyměňovány

Čištění:

- Po každém použití opláchněte vnitřek kabiny nebo zástěny čistou tekoucí vodou. Zbytky vody na skle odstraňte speciální gumovou stěrkou nebo je vytřete do sucha měkkým hadříkem.
- K pravidelnému čištění používejte měkký hadřík a jemné neabrazivní čisticí prostředky. Používejte pouze jemné chemikálie určené k čištění sprchových koutů (včetně speciálních výrobků LAVEO).

MONTAGE- UND WARTUNGSANLEITUNG FÜR DUSCHKABINEN UND BADEWANNENAUFsätze

SEHR GEEHRTE DAMEN UND HERREN,

Vielen Dank, dass Sie unser Produkt gekauft haben. Bitte lesen Sie vor der Installation die Garantiebedingungen, die Montage- und Gebrauchsanleitung zum Produkt. Wenn Sie diese befolgen, dann sind wir fest davon überzeugt, dass Sie sich an unserem Produkt noch viele lange Jahre erfreuen können.

Laveo-Team

PRODUKTINFORMATION

1. Die Schemata und Zeichnungen in dieser Anleitung sind vereinfacht und enthalten lediglich die für die korrekte Montage des Produkts erforderlichen Einzelheiten.
2. Das Produkt ist für die Montage in Innenräumen vorgesehen.
3. Die Vollständigkeit und Qualität der Außenflächen des Produkts müssen unmittelbar nach dem Kauf überprüft werden. Werden irgendwelche Fehlmengen, Mängel oder Beschädigungen festgestellt, darf das Produkt nicht montiert werden. Lesen Sie die Garantiekarte und befolgen Sie deren Empfehlungen.
4. Einzelheiten zur Garantie sind unter www.laveo.pl zu finden.

MONTAGEEMPFEHLUNGEN

1. Vor der Montage ist unbedingt zu prüfen, ob das Produkt nicht während des Transports oder auf andere Weise beschädigt worden ist. Überprüfen Sie im Hinblick auf Ihre Sicherheit insbesondere die Glasflächen, da schon deren kleinste Beschädigungen zu Glasbruch führen können.
2. Die Montage des Produkts ist Fachbetrieben oder Personen mit entsprechenden Qualifikationen anzuvertrauen. Die Installation muss nach den allgemein anerkannten Regeln der Baukunst erfolgen. Es wird empfohlen, dass die Installation von zwei Personen vorgenommen wird.
3. Die Duschkabinen sind für die Montage auf einer Duschwanne vorgesehen. Bei einer abweichenden Montage müssen eine gleichwertige Neigung und Dichtung vorgesehen werden.
4. Besondere Vorsicht ist beim Bohren von Löchern in Wänden geboten, es muss auf verborgene Rohre und elektrische Leitungen geachtet werden.
5. Bevor Sie die Duschkabine montieren, installieren Sie die Duschwanne gemäß der Herstelleranleitung und achten Sie darauf, dass die Duschwanne in alle Richtungen eben ist.
6. Die Fugen zwischen der Kabine und der Duschwanne sowie den Wänden müssen sorgfältig mit einem für diesen Zweck geeignetes Silikon ausgefüllt werden. Überprüfen Sie die Dichtigkeit.
7. Der Ort und die Art der Montage des Produkts müssen einen Zugang für eine einfache Montage und Demontage sowie für Wartungs- und Reparaturarbeiten ermöglichen.

GEBRAUCHS- UND WARTUNGSHINWEISE

Gebrauch:

- Für einen langfristigen Gebrauch ist der Kontakt des Produkts mit allen färbenden Mitteln zu vermeiden, die das Produkt dauerhaft schädigen können. Im Falle einer Verunreinigung muss die verschmutzte Oberfläche sofort gereinigt werden.
- Alle Komponenten, die für die Beweglichkeit der beweglichen Verglasung verantwortlich sind, müssen regelmäßig überprüft und bei Bedarf ausgetauscht werden.

Reinigung:

- Spülen Sie nach jedem Gebrauch die Innenseite der Kabine oder das Glas des Aufsatzes mit fließendem Wasser ab. Entfernen Sie verbleibende Wasserreste auf den Scheiben mit einem speziellen Gummiwischer oder wischen Sie sie mit einem weichen Tuch trocken.
- Verwenden Sie für die regelmäßige Reinigung ein weiches Tuch und milde, nicht scheuernde Reinigungsmittel. Verwenden Sie nur milde Chemikalien, die für die Reinigung von Duschkabinen bestimmt sind (einschließlich spezieller Produkte der Marke LAVEO).

DE

INSTRUCTIONS FOR INSTALLATION AND MAINTENANCE OF SHOWER CABINS, BATHTUB SCREENS

DEAR USERS,

Thank you for the purchase of our product. Please read warranty terms and conditions, information on correct installation before approaching installation, as well as directions on product use. We believe this will help the selected product to serve for long years.

Laveo Team

PRODUCT INFORMATION

1. Schematics and drawings included in the instructions are simplified and only contain details necessary for correct installation of the product.
2. The product is intended for indoor installation.
3. Immediately after the purchase please check for completeness and quality of external surfaces of the product. If any shortages, defects or damages are found, do not install the product. Refer to the warranty card and follow recommendations therein.
4. Warranty details can be found at www.laveo.pl

INSTALLATION RECOMMENDATIONS

1. Before installation it is obligatory to check if the product has not been damaged in transport or otherwise. Having your safety in mind, please take particular attention to check glass surfaces as even their slightest damage can cause breaking of glass.
2. Installation of the product should be carried out by specialist companies or personnel with adequate qualifications. The installation should be performed in accordance with generally accepted principles of good building practice. Two-man installation is recommended.
3. Shower cabins are intended for installation on shower tray. In the case of other installation it is required to ensure adequate slope and sealing.
4. Keep particular attention when drilling holes in walls, and watch out for concealed tubing and wiring.
5. Before installation of the cabin, first install a shower tray in accordance with the manufacturer's instructions, paying attention to levelling of shower tray in all directions.
6. Gaps between the cabin and tray and walls should be carefully filled with a relevant silicone. Check for tightness.
7. Place and method of installation of product must ensure possibility of access to freely carry out installation and removal, and perform maintenance and repair works.

DIRECTIONS FOR USE AND MAINTENANCE

Use:

- To ensure long-year use of the product, avoid its contact with all colouring agents that can permanently damage it. When soiled, immediately clean the surface affected.
- All elements ensuring mobility of movable glass panels should be inspected on a regular basis and replaced, if needed.

Cleaning:

- After each use flush interior of the cabin or glass panels of the screen with clean running water. Remove water remaining on glass panels using special rubber squeegee or rub dry with a soft cloth.
- For regular cleaning use a soft cloth and mild cleaning agents without abrasive properties. Use only mild chemicals designed for cleaning shower cabins (including dedicated LAVEO products).

INSTRUCCIONES DE MONTAJE Y MANTENIMIENTO DE CABINAS DE DUCHA, MAMPARAS PARA BAÑERAS

ESTIMADOS SEÑORES,

Gracias por la compra de nuestro producto. Rogamos leer antes del inicio de la instalación las condiciones de la garantía, que incluyen información relativa al correcto montaje, además de consejos sobre el uso del producto. Creemos que gracias a esto el producto elegido les servirá durante muchos años.

El equipo Laveo

INFORMACIÓN SOBRE EL PRODUCTO

1. Los esquemas y dibujos incluidos en las instrucciones están simplificados y solo contienen los detalles necesarios para un correcto montaje del producto.
2. El producto está destinado únicamente para su montaje en el interior de edificios.
3. Es necesario comprobar la integridad y la calidad de las superficies exteriores del producto inmediatamente tras la compra. En caso de constatar cualquier falta, defecto o daño, no debe ser montado. Es necesario familiarizarse con la carta de garantía y proceder según sus recomendaciones.
4. Los detalles relativos a la garantía se encuentran en la página www.laveo.pl

RECOMENDACIONES DE MONTAJE

1. Antes del montaje se debe comprobar obligatoriamente que el producto no haya resultado dañado durante el transporte o de cualquier otra forma. Teniendo en cuenta su seguridad, rogamos comprobar especialmente las superficies de vidrio, ya que incluso el daño más pequeño puede provocar una rotura del vidrio.
2. Confiar el montaje del producto a una empresa especializada o a personas con las cualificaciones adecuadas. La instalación deberá realizarse de conformidad con los principios generalmente aceptados de la buena práctica en la construcción. Se recomienda el montaje por dos personas.
3. Las cabinas de ducha están destinadas para su montaje en el plato de ducha. En caso de otro montaje es necesario garantizar una caída adecuada y la estanqueidad.
4. Se debe proceder con especial precaución al taladrar orificios en las paredes, es necesario tener cuidado con los tubos y cables eléctricos ocultos.
5. Antes del montaje de la cabina se debe instalar el plato de ducha según las instrucciones del fabricante, prestando atención a la nivelación del plato de ducha en todas las direcciones.
6. Las rendijas entre la cabina y el plato de ducha y las paredes se deben rellenar bien con una silicona adecuada para ello. Comprobar la estanqueidad.
7. El lugar y la forma de montaje del producto deben garantizar la posibilidad de acceso para un montaje y un desmontaje libres de obstáculos, así como para realizar acciones de mantenimiento y reparación.

INDICACIONES RELATIVAS AL USO Y EL MANTENIMIENTO

Uso:

- Para un uso prolongado del producto se debe evitar el contacto del mismo con todos los agentes colorantes que puedan dañar de forma permanente el producto. En caso de suciedad se debe limpiar inmediatamente la superficie ensuciada.
- Todos los elementos responsables de la movilidad de los vidrios móviles deben controlarse regularmente y ser sustituidos cuando sea necesario.

Limpieza:

- Tras cada uso se debe lavar el interior de la cabina o los vidrios de la mampara con agua corriente limpia. Retirar los restos de agua que queden en los vidrios mediante una escobilla limpiacristales especial de goma o secar mediante un paño suave.
- Para la limpieza regular se debe usar un paño suave y productos limpiadores delicados, que no tengan propiedades abrasivas. Emplear única y exclusivamente productos químicos delicados destinados para la limpieza de cabinas de ducha (incluyendo los productos específicos de la marca LAVEO).

ES

DUŠIKABIINIDE JA VANNISEINTE PAIGALDUS- JA HOOLDUSJUHEND

LUGUPEETAVAD!

Täname meie toote ostmise eest. Palun tutvuge enne paigalduse alustamist garantiitingimustega, nõuetekohase paigalduse alase teabe ning toote kasutamise alaste nõuannetega. Usume, et tänu sellele teenib valitud toode teid pikki aastaid.

Laveo meeskond

TEAVE TOOTE KOHTA

1. Juhendis sisalduvad skeemid ja joonised on lihtsustatud ja sisaldavad üksnes toote nõuetekohaseks paigaldamiseks vajalikke üksikasju.
2. Toode on ette nähtud paigaldamiseks hoonesse.
3. Kontrollige kohe pärast ostmist toote terviklikkust ja välispindade kvaliteeti. Kui leiate mis tahes puudusi, defekte või kahjustusi, ärge toodet paigaldage. Tutvuge garantiilehega ja järgige sellel toodud soovitusi.
4. Garantii üksikasjad leiate veebilehelt www.laveo.pl.

TEAVE TOOTE KOHTA

1. Enne paigaldamist tuleb kindlasti kontrollida, et toode ei oleks saanud kahjustada veo ajal ega mis tahes muul viisil. Oma ohutust silmas pidades kontrollige eelkõige klaaspindu, sest isegi väiksemaid kahjustused võivad põhjustada klaasi purunemist.
2. Toote paigaldamine tuleks usaldada spetsialiseerunud ettevõtetele või vastava kvalifikatsiooniga isikutele. Paigaldus peab toimuma kooskõlas üldtunnustatud ehituskunsti põhimõtetega. Soovitav on paigaldada kahekesi.
3. Dušikabiinid on ette nähtud paigaldamiseks dušialusele. Muude paigalduste puhul tuleb tagada samaväärne kalle ja tihendamine.
4. Olge eriti ettevaatlik seintesse aukude puurimisel, peidetud torude ja elektrijuhtmete suhtes.
5. Enne kabiini kokkupanemist paigaldage dušialus vastavalt tootja juhistele, pöörates tähelepanu dušialuse loodimisele igas suunas.
6. Kabiini ja dušialuse ning seinte vahelised vuugid tuleb hoolikalt täita sobiva silikooniga. Kontrollige lekkeid.
7. Toote paigalduskoht ja -viis peavad võimaldama vaba juurdepääsu paigaldamiseks ja mahamonteerimiseks ning hooldus- ja remonditöödeks.

KASUTUS- JA HOOLDUSALASED NÄPUNÄITED

Kasutamine

- Toote pikaajaliseks kasutamiseks vältige toote kokkupuudet kõigi värvainetega, mis võivad toodet jäädavalt kahjustada. Määrumise korral puhastage määrunud pind kohe.
- Kõiki liigutatavate klaaside liikuvuse eest vastutavaid osi tuleks regulaarselt kontrollida ja vajaduse korral need välja vahetada.

Puhastamine

- Pärast igakordset kasutamist loputage kabiini sisemust või vanniseinte klaase puhta voolava veega. Eemaldage klaasile jäänud veejäägid spetsiaalse kummist kaabitsaga või pühkige see pehme lapiga kuivaks.
- Korrapäraseks puhastamiseks kasutage pehmet lappi ja leebetoimelisi mitteabrasivseid puhastusvahendeid. Kasutage ainult ja eranditult dušikabiinide puhastamiseks mõeldud leebetoimelisi kemikaale (sh LAVEO kaubamärgile mõeldud tooteid).

MANUEL D'INSTALLATION ET D'ENTRETIEN DES CABINETS DE DOUCHE, DES ÉCRANS DE BAIGNOIRE

MESDAMES ET MESSIEURS,

Merci d'avoir acheté notre produit. Avant de commencer l'installation, veuillez lire les termes de la garantie, les informations sur le montage correct, ainsi que les conseils d'utilisation du produit. Nous sommes persuadés que grâce à cela, le produit sélectionné vous servira pendant de nombreuses années.

L'équipe Laveo

INFORMATIONS SUR LE PRODUIT:

1. Les schémas et dessins inclus dans le présent manuel sont simplifiés et ne contiennent que les détails nécessaires au montage correct du produit.
2. Le produit est destiné à être installé à l'intérieur du bâtiment.
3. Vérifiez l'intégralité et la qualité des surfaces externes du produit immédiatement après l'achat. Si des lacunes, des défauts ou des dommages sont constatés, ne l'installez pas. Lisez la carte de garantie et suivez ses recommandations.
4. Vous trouverez les détails concernant la garantie sur www.laveo.pl

RECOMMANDATIONS DE MONTAGE

1. Avant l'installation, il est essentiel de vérifier si le produit n'a pas été endommagé pendant le transport ou de toute autre manière. Pour votre sécurité, veuillez vérifier en particulier les surfaces vitrées, car même les plus petits dommages peuvent provoquer des bris de verre.
2. Le montage du produit doit être confié à des entreprises spécialisées ou à des personnes ayant les qualifications appropriées. L'installation doit être réalisée conformément aux règles de construction généralement acceptées. Le montage par deux personnes est recommandé.
3. Les cabines de douche sont conçues pour être installées sur un receveur de douche. Dans le cas d'autres installations, une pente et une étanchéité équivalentes doivent être prévues.
4. Des précautions particulières doivent être prises lors du perçage de trous dans les murs, faites attention aux tuyaux et fils électriques cachés.
5. Avant d'assembler la cabine, installez le receveur de douche conformément aux instructions du fabricant, en faisant attention au nivellement du receveur de douche dans toutes les directions.
6. Les espaces entre la cabine et le receveur de douche et les murs doivent être soigneusement remplis avec le silicone approprié. Vérifiez l'étanchéité.
7. Le lieu et la méthode d'installation du produit doivent permettre un accès libre pour le montage et le démontage ainsi que pour les activités de maintenance et de réparation.

CONSEILS D'UTILISATION ET D'ENTRETIEN

Utilisation:

- Pour une utilisation à long terme du produit, évitez le contact du produit avec tous les agents colorants qui pourraient endommager le produit de façon permanente. En cas de contamination, nettoyez immédiatement la surface souillée.
- Tous les éléments du système de mobilité des vitres doivent être régulièrement vérifiés et remplacés si nécessaire.

Nettoyage:

- Après chaque utilisation, rincez l'intérieur de la cabine ou la vitre de l'écran avec de l'eau courante propre. Enlevez les résidus d'eau restants sur le verre avec une raclette en caoutchouc spéciale ou essuyez avec un chiffon doux.
- Pour un nettoyage régulier, utilisez un chiffon doux et des nettoyeurs doux et non abrasifs. Utilisez uniquement des produits chimiques doux destinés au nettoyage des cabines de douche (y compris les produits dédiés de la marque LAVEO)

FR

ΟΔΗΓΙΕΣ ΣΥΝΑΡΜΟΛΟΓΗΣΗΣ ΚΑΙ ΣΥΝΤΗΡΗΣΗΣ ΓΙΑ ΚΑΜΠΙΝΕΣ ΝΤΟΥΣ, ΠΑΡΑΒΑΝ ΜΠΑΝΙΕΡΑΣ

ΚΥΡΙΕΣ ΚΑΙ ΚΥΡΙΟΙ,

Σας ευχαριστούμε για την αγορά του προϊόντος μας. Πριν ξεκινήσετε την εγκατάσταση, παρακαλούμε διαβάστε προσεκτικά τους όρους εγγύησης, τις πληροφορίες που αφορούν τη σωστή συναρμολόγηση καθώς και τις συμβουλές σχετικά με τη χρήση του προϊόντος. Πιστεύουμε ότι χάρη σε αυτό, το προϊόν που επιλέξατε θα το χρησιμοποιείτε για πολλά χρόνια.

Ομάδα Laveo

ΠΛΗΡΟΦΟΡΙΕΣ ΓΙΑ ΤΟ ΠΡΟΪΟΝ

1. Τα διαγράμματα και τα σχέδια που περιλαμβάνονται στο εγχειρίδιο οδηγιών είναι απλοποιημένα και περιέχουν μόνο τις λεπτομέρειες που είναι απαραίτητες για τη σωστή συναρμολόγηση του προϊόντος.
2. Το προϊόν προορίζεται για συναρμολόγηση εντός κτιρίου.
3. Ο έλεγχος της πληρότητας και της ποιότητας των εξωτερικών επιφανειών του προϊόντος πρέπει να γίνεται αμέσως μετά την αγορά. Σε περίπτωση διαπίστωσης οποιονδήποτε ελλείψεων, ελαττωμάτων ή ζημιών, το προϊόν δεν πρέπει να συναρμολογηθεί. Διαβάστε προσεκτικά την κάρτα εγγύησης και ακολουθήστε τις συστάσεις της.
4. Για λεπτομέρειες σχετικά με την εγγύηση επισκεφθείτε την ηλεκτρονική διεύθυνση www.laveo.pl.

ΣΥΣΤΑΣΕΙΣ ΣΥΝΑΡΜΟΛΟΓΗΣΗΣ

1. Πριν από τη συναρμολόγηση, θα πρέπει οπωσδήποτε να ελέγξετε ότι το προϊόν δεν έχει υποστεί ζημιά κατά τη μεταφορά ή με οποιονδήποτε άλλο τρόπο. Μεριμνώντας για την ασφάλειά σας, σας παρακαλούμε ελέγξετε κυρίως τις γυάλινες επιφάνειες, καθώς ακόμη και η παραμικρή ζημιά είναι δυνατόν να προκαλέσει τη θραύση του γυαλιού.
2. Η συναρμολόγηση του προϊόντος θα πρέπει να ανατίθεται σε εξειδικευμένες εταιρείες ή άτομα που διαθέτουν τα κατάλληλα προσόντα. Η συναρμολόγηση θα πρέπει να γίνεται σύμφωνα με τους γενικά αποδεκτούς κανόνες της οικοδομικής τέχνης. Συνιστάται η συναρμολόγηση από δύο άτομα.
3. Οι καμπίνες ντους έχουν σχεδιαστεί για συναρμολόγηση σε βάσεις ντους. Σε περίπτωση άλλης συναρμολόγησης πρέπει να προβλεφθεί η κατάλληλη κλίση και στεγανοποίηση.
4. Ιδιαίτερη προσοχή πρέπει να δοθεί κατά τη διάνοιξη οπών σε τοίχους, θα πρέπει να προσέξετε τους κρυμμένους σωλήνες και τα ηλεκτρικά καλώδια.
5. Πριν από τη συναρμολόγηση της καμπίνας ντους, εγκαταστήστε τη βάση ντους σύμφωνα με τις οδηγίες του κατασκευαστή, δίνοντας προσοχή στην ισοστάθμιση της βάσης ντους προς όλες τις κατευθύνσεις.
6. Τα κενά μεταξύ της καμπίνας και της βάσης ντους και των τοίχων θα πρέπει να σφραγιστούν με κατάλληλη για το σκοπό αυτό σιλικόνη. Ελέγξτε τη στεγανότητα.
7. Το σημείο και η τρόπος συναρμολόγησης του προϊόντος πρέπει να διασφαλίζουν την πρόσβαση σε μια εύκολη συναρμολόγηση και αποσυναρμολόγηση, καθώς και εργασίες συντήρησης και επισκευής.

ΟΔΗΓΙΕΣ ΧΡΗΣΗΣ ΚΑΙ ΣΥΝΤΗΡΗΣΗΣ

Χρήση:

- Για τη διασφάλιση της μακροχρόνιας χρήσης του προϊόντος, αποφύγετε την επαφή με όλα τα χρωστικά μέσα που μπορεί να προκαλέσουν μόνιμη ζημιά στο προϊόν. Σε περίπτωση λεκέδων, η λερωμένη επιφάνεια πρέπει να καθαρίζεται αμέσως.
- Όλα τα στοιχεία που είναι υπεύθυνα για την κινητικότητα των κινητών τζαμιών πρέπει να ελέγχονται τακτικά και να αντικαθίστανται εφόσον χρειάζεται.

Καθαρισμός:

- Μετά από κάθε χρήση, ξεπλύνετε το εσωτερικό της καμπίνας ή των τζαμιών του παραβάν με καθαρό τρεχούμενο νερό. Αφαιρέστε τυχόν υπολείμματα νερού που έχουν παραμείνει στα τζάμια με ένα ειδικό καθαριστήρα τζαμιών από καουτσούκ ή στεγνώστε τα με ένα μαλακό πανάκι.
- Για τακτικό καθαρισμό, χρησιμοποιήστε ένα μαλακό πανάκι και ήπια, μη λειαντικά καθαριστικά. Χρησιμοποιείτε μόνο ήπια χημικά μέσα που έχουν σχεδιαστεί για τον καθαρισμό καμπίνων ντους (συμπεριλαμβανομένων των ειδικών προϊόντων της μάρκας LAVEO).

UPUTE ZA MONTAŽU I ODRŽAVANJE TUŠ KABINA, PARAVANA ZA KADU

POŠTOVANI,

Zahvaljujemo što ste kupili naš proizvod. Prije početka montaže pročitajte uvjete jamstva, informacije o pravilnoj montaži, kao i savjete o korištenju proizvoda. Vjerujemo da će zahvaljujući tome odabrani proizvod služiti dugi niz godina.

Tim Laveo

INFORMACIJE O PROIZVODU

1. Dijagrami i crteži uključeni u upute su pojednostavljeni i sadrže samo pojednosti potrebne za ispravnu montažu proizvoda.
2. Proizvod je namijenjen za ugradnju unutar zgrade.
3. Cjelovitost i kvalitetu vanjskih površina proizvoda provjerite odmah nakon kupnje. Ukoliko utvrdite bilo kakve nedostatke, kvarove ili oštećenja, ne instalirajte ga. Pročitajte jamstveni list i postupajte prema preporukama sadržanim u njemu.
4. Pojednosti o jamstvu mogu se pronaći na web stranici www.laveo.pl

PREPORUKE ZA MONTAŽU

1. Prije montaže bitno je provjeriti da li proizvod nije oštećen tijekom transporta ili na bilo koji drugi način. Radi vlastite sigurnosti posebno provjerite staklene površine jer i najmanje oštećenje može uzrokovati lom stakla.
2. Montažu proizvoda treba povjeriti specijaliziranim tvrtkama ili osobama s odgovarajućim kvalifikacijama. Montaža treba biti izvedena u skladu s općeprihvaćenim pravilima građevinske struke. Preporuča se da montažu izvede dvije osobe.
3. Tuš kabine su predviđene za montažu na tuš kadu. U slučaju druge vrste montaže, moraju se osigurati jednaki nagib i brtvljenje.
4. Osobito treba biti oprezan pri bušenju otvora u zidovima, pazite na skrivene cijevi i električne kablove.
5. Prije montaže kabine tuš kadu montirati prema uputama proizvođača, pazeći na niveliranje tuš kade u svim smjerovima.
6. Razmake između kabine i tuš kade i zidova potrebno je pažljivo ispuniti odgovarajućim silikonom. Provjerite brtvljenje.
7. Mjesto i način montaže proizvoda mora omogućiti pristup za slobodnu montažu i demontažu kao i za održavanje i popravke.

UPUTE ZA UPORABU I ODRŽAVANJE

Uporaba:

- Za dugotrajnu uporabu proizvoda, izbjegavajte kontakt proizvoda sa svim sredstvima za bojenje koja mogu trajno oštetiti proizvod. U slučaju onečišćenja, odmah očistite zaprljanu površinu.
- Sve elemente koji su odgovorni za pokretljivost pomičnih stakala potrebno je redovito provjeravati i po potrebi mijenjati.

Čišćenje:

- Nakon svake uporabe, isperite unutrašnjost kabine ili stakla paravana čistom, tekućom vodom. Ostatke vode na staklu uklonite posebnim gumenim brisačem ili obrišite mekom krpom.
- Za redovito čišćenje koristite meku krpu i blaga, neabrazivna sredstva za čišćenje. Koristite samo blaga kemijska sredstva namijenjena čišćenju tuš kabina (uključujući proizvode marke LAVEO).

HR

LINZUHANYKABINOK ÉS KÁDPARAVÁNOK BEÉPÍTÉSI ÉS KARBANTARTÁSI UTASÍTÁSA

TISZTELT VÁSÁRLÓNK,

Köszönjük, hogy termékünket választotta. Kérjük, az üzembe helyezés előtt ismerkedjen meg a jótállási feltételekkel, a helyes beépítésre vonatkozó tájékoztatással, valamint a termék használatával kapcsolatos tanácsokkal. Bízunk benne, hogy ennek köszönhetően a kiválasztott termék hosszú években át fog szolgálni Önöknek.

A Laveo csapata

A TERMÉKKEL KAPCSOLATOS TÁJÉKOZTATÁS

1. Az utasításban található rajzok és ábrák egyszerűsítettek, és csak a termék helyes beépítése érdekében szükséges részteket tartalmaznak.
2. A termék beltéri beépítésre készült.
3. A vásárlás után haladéktalanul ellenőrizni szükséges a termék teljességét és külső felületeinek minőségét. Bármilyen hiányosság, hiba vagy sérülés megállapítása esetén a terméket nem szabad beépíteni. El kell olvasni a jótállási jegyet és az abban foglalt utasításoknak megfelelően kell eljárni.
4. A jótállás részletei a www.laveo.pl oldalon olvashatók.

BEÉPÍTÉSI AJÁNLÁSOK

1. A beépítés előtt mindenképp ellenőrizni szükséges, hogy a termék nem sérült-e meg a szállítás során, vagy bármilyen más módon. Az Ön biztonságát szem előtt tartva kérjük, szíveskedjenek gondosan ellenőrizni az üvegfelületeket, mivel azoknak még a legkisebb sérülése is az üveg összetörését okozhatja.
2. A termék beépítését szakirányú vállalkozásra vagy megfelelő képzéssel rendelkező személyekre kell bízni. A beépítésnek az általánosan érvényesülő építőipari szabályoknak megfelelően kell megtörténnie. Ajánlatos, hogy a beépítést két személy végezze.
3. A zuhanykabinok zuhanytálcára állítandók fel. Más típusú beépítés esetén az aljzat számára megfelelő lejtést és szigetelést kell biztosítani.
4. Különös óvatossággal szükséges eljárni a fali furatok készítése során, vigyázni kell a falban futó csövekre és elektromos vezetékekre.
5. A fülke beépítését megelőzően építse be a zuhanytálcát a gyártó utasításainak megfelelően, figyelmet fordítva a tálca megfelelő vízszintezésére, minden irányban.
6. A fülke és a tálca közötti réseket erre a célra megfelelő szilikonnal gondosan ki kell tölteni. A szivárgásmentesség ellenőrizendő.
7. A termék beépítésének helye és módja lehetőséget kell biztosítson a hozzáférésre, a szabad beépítés és leszerelés, valamint a karbantartási és javítási műveletek elvégzésének lehetővé tétele érdekében.

A HASZNÁLATRA ÉS KARBANTARTÁSRA VONATKOZÓ ÚTMUTATÁS

Használat:

- A termék hosszantartó használata érdekében kerülendő az érintkezés minden olyan színező anyaggal, ami tartósan károsíthatná a terméket. Szennyeződés esetén a szennyeződött felületet haladéktalanul meg kell tisztítani.
- Az üveglapok elmozdulását biztosító összes elemet rendszeresen ellenőrizni, szükség esetén cserélni szükséges.

Tisztítás:

- A fülke belsejét vagy a paraván üveglapjait minden használat után tiszta folyóvízzel le kell öblíteni. Az üveglapokon maradó vízceppeket egy speciális gumi vízlehúzóval el kell távolítani, vagy puha kendő segítségével szárazra kell törölni.
- A rendszeres tisztításhoz puha kendő és súroló tulajdonságokkal nem rendelkező, enyhe tisztítószerek használandók. Csak és kizárólag zuhanykabinok tisztítására szánt, enyhe vegyszerek (köztük a LAVEO márká e célra szánt termékei) használandók.

DUŠO KABINŲ, VONIOS SIENELIŲ MONTAVIMO IR PRIEŽIŪROS INSTRUKCIJA

GERBIAMIEJI,

Dėkojame, kad įsigijote mūsų gaminį. Prieš pradėdami gaminį montuoti, susipažinkite su garantijos sąlygomis, informacija apie taisyklingą surinkimą ir įrengimą, taip pat perskaitykite patarimus dėl gaminio eksploataavimo. Tikime, kad to dėka pasirinktas gaminys Jums tarnaus ilgus metus.

Laveo komanda

INFORMACIJA APIE GAMINĮ

1. Instrukcijoje pateiktos schemos ir brėžiniai yra supaprastinti, juose nurodyta tik išsami taisyklingo gaminio surinkimo ir įrengimo tikslais būtina informacija.
2. Gaminys skirtas montuoti pastatų viduje.
3. Iškart gaminį įsigiję, privalote patikrinti jo išorinių paviršių komplektiškumą ir kokybę. Jeigu aptiksite bet kokio pobūdžio trūkumą, defektų ar pažeidimų, gaminio nemontuokite. Susipažinkite su garantiniu lapu ir vadovaukitės jame nurodytomis rekomendacijomis.
4. Išsamią informaciją apie garantiją rasite tinklalapyje www.laveo.pl

MONTAVIMO REKOMENDACIJOS

1. Prieš pradėdami montuoti, besąlygiškai patikrinkite, ar gaminys nebuvo pažeistas transportavimo metu, ar nebuvo apgadintas bet kuriuo kitu būdu. Besirūpindami Jūsų saugumu, prašome ypač atidžiai patikrinti stiklo paviršius, nes net mažiausi pažeidimai gali sukelti stiklo dūžį.
2. Gaminio montavimą privaloma patikėti specializuotoms įmonėms arba atitinkamą kvalifikaciją turintiems asmenims. Gaminį privaloma montuoti pagal visuotinai priimtas statybos meno taisykles. Rekomenduojame montuoti dvejais asmenims.
3. Dušo kabinos skirtos montuoti ant dušo padėklų. Kitokio montavimo atveju, privaloma užtikrinti atitinkamą nuolydį ir sandarumą.
4. Ypač atsargūs privalote būti sienose gręždami skylės, privalote dėmesį atkreipti į paslėptus vamzdžius ir elektros laidus.
5. Prieš pradėdami kabiną įrenginėti, laikydamiesi gamintojo pateiktų instrukcijų sumontuokite dušo padėklą, ypatingą dėmesį atkreipkite į dušo padėklo išlygiavimą visomis kryptimis.
6. Tarpus tarp dušo kabinos, padėklo ir sienų privalote tiksliai užpildyti šiam tikslui tinkamu silikonu. Patikrinkite sandarumą.
7. Gaminio montavimo vieta ir būdas privalo užtikrinti laisvą prieigą, siekiant netrukdomai gaminį sumontuoti ir išmontuoti, taip pat atlikti priežiūros ar remonto darbus.

EKSPLOATAVIMO IR PRIEŽIŪROS REKOMENDACIJOS

Eksplotavimas:

- Siekiant užtikrinti ilgalaikį gaminio eksploatavimą, privalote vengti sąlyčio su visomis dažančiomis priemonėmis, kurios gali gaminį pažeisti visam laikui. Užteršimo atveju, suteptą paviršių nedelsiant nuvalykite.
- Visus už stumdomų ar varstomų stiklų mobilumą atsakingus elementus privalote reguliariai tikrinti ir, jei reikia, pakeisti.

Valymas:

- Po kiekvieno panaudojimo kabinos vidų ar dušo sienelės stiklus privalote nuplauti švarių, tekančiu vandeniu. Specialiu, guminiu valytuvu nuvalykite ant stiklų esančius vandens likučius arba nusauskite juos minkštu skudurėliu.
- Reguliaraus valymo tikslais naudokite minkštą skudurėlį bei švelnias, neabrazyvines valymo priemones. Naudokite tik dušo kabinų valymui skirtas švelnias, chemines priemones (įskaitant LAVEO prekės ženklui skirtus produktus).

LT

DUŠAS KABĪŅU, VANNAS SIENU UZSTĀDĪŠANA UN KOPŠANAS INSTRUKCIJA

CIENĪJAMIE PIRČĒJI,

Paldies, ka iegādājāties mūsu produktu. Pirms uzstādīšanas izlasiet garantijas nosacījumus, informāciju par pareizu uzstādīšanu, kā arī ieteikumus par produkta lietošanu. Mēs ceram, ka, ievērojot šos noteikumus, iegādātais produkts kalpos ilgus gadus.

Laveo komanda

INFORMĀCIJA PAR PRODUKTU

1. Instrukcijā iekļautās shēmas un rasējumi ir vienkāršoti un satur tikai detaļas, kas nepieciešamas pareizai produkta uzstādīšanai.
2. Produkts ir paredzēts uzstādīšanai iekštelpās.
3. Uzreiz pēc iegādes pārbaudiet produkta komplektāciju un ārējo virsmu kvalitāti. Ja tiek konstatēti jebkādi trūkumi, defekti vai bojājumi, produktu nedrīkst uzstādīt. Izlasiet garantijas karti un ievērojiet tajā sniegtos ieteikumus.
4. Sīkāka informācija par garantiju ir pieejama tīmekļa vietnē www.laveo.pl

UZSTĀDĪŠANAS IETEIKUMI

1. Pirms uzstādīšanas noteikti pārbaudiet, vai produkts netika bojāts transportēšanas laikā vai citādi. Drošības apsvērumu dēļ, rūpīgi pārbaudiet tīkla virsmas, jo pat mazākie bojājumi var izraisīt stikla saplīšanu.
2. Produkta uzstādīšana jāuztic specializētiem uzņēmumiem vai personām ar atbilstošu kvalifikāciju. Uzstādīšana jāveic saskaņā ar būvniecības nozares standartiem. Uzstādīšanu ieteicams veikt diviem cilvēkiem.
3. Dušas kabīnes ir paredzētas uzstādīšanai uz dušas paliktņa. Uzstādot citā veidā, jānodrošina pietiekams slīpums un blīvējums.
4. Esiet īpaši uzmanīgi, urbjot caurumus sienās, uzmanieties no paslēptām caurulēm un elektrības vadiem.
5. Pirms kabīnes montāžas, uzstādiet dušas paliktņi saskaņā ar ražotāja norādījumiem un nolīmeņojiet to visos virzienos.
6. Spraugas starp kabīni un dušas paliktņi rūpīgi jāaizpilda ar piemērotu silikonu. Pārbaudiet hermētiskumu.
7. Izvēloties produkta uzstādīšanas vietu un veidu, jānodrošina piekļuve ērtai montāžai un demontāžai, kā arī apkopes un remonta darbu veikšanai.

LIETOŠANA UN KOPŠANAS NORĀDĪJUMI

Lietošana:

- Lai nodrošinātu ilgu produkta kalpošanas laiku, sargājiet produktu no saskares ar krāsvielām, kas var neatgriezeniski sabojāt produktu. Piesārņojuma gadījumā nekavējoties notīriet netīru virsmu.
- Visi elementi, kas nodrošina stikla sienas kustīgumu, ir regulāri jāpārbauda un vajadzības gadījumā jānomaina.

Tīrīšana:

- Pēc katras lietošanas reizes izskalojiet kabīnes vai stikla sienas iekšpusi ar tīru, tekošu ūdeni. Noņemiet no stikla atlikušo ūdeni ar speciālu gumijas slotiņu vai noslaukiet ar mīkstu drāniņu.
- Regulārai tīrīšanai izmantojiet mīkstu drāniņu un maigus, neabrazīvus tīrīšanas līdzekļus. Izmantojiet tikai vieglus ķīmiskos līdzekļus, kas paredzētas dušas kabīņu tīrīšanai (tostarp LAVEO zīmola paredzētos produktus).

INSTRUCȚIUNI DE INSTALARE ȘI ÎNTREȚINERE A CABINELOR DE DUȘ, PARAVANELOR PENTRU CADĂ

DOAMNELOR ȘI DOMNILOR,

Vă mulțumim pentru achiziționarea produsului nostru. Vă rugăm să citiți termenii și condițiile de garanție, informațiile privind instalarea corectă înainte de a începe instalarea, precum și sfaturile privind modul de utilizare a produsului. Credem, că datorită acestui lucru produsul vă va servi mulți ani de zile.

Echipa Laveo

INFORMAȚII DESPRE PRODUS

1. Diagramele și desenele din aceste instrucțiuni sunt simplificate și conțin doar detaliile necesare pentru instalarea corectă a produsului.
2. Produsul este proiectat pentru instalare în interior.
3. Completitudinea și calitatea suprafețelor exterioare ale produsului trebuie verificate imediat după cumpărare. În cazul în care se constată deficiențe, defecte sau deteriorări, acesta nu trebuie instalat. Consultați certificatul de garanție și urmați recomandările acestuia.
4. Detalii privind garanția pot fi găsite pe site-ul www.laveo.pl

RECOMANDĂRI DE MONTAJ

1. Înainte de instalare, este esențial să verificați dacă produsul nu a fost deteriorat în timpul transportului sau în orice alt mod. Având în vedere siguranța dumneavoastră, vă rugăm să verificați în special suprafețele de sticlă, deoarece chiar și cea mai mică deteriorare a sticlei poate duce la spargerea acesteia.
2. Instalarea produsului trebuie încredințată unor ateliere specializate sau unor persoane calificate. Instalarea trebuie efectuată în conformitate cu normele general acceptate în domeniul construcțiilor. Se recomandă ca montajul să fie efectuat de două persoane.
3. Cabinele de duș sunt concepute pentru a fi montate pe o cădiță de duș. În cazul altui tip de montaj, trebuie să se asigure o pantă și o etanșare corespunzătoare.
4. Trebuie să fiți foarte atenți atunci când faceți găuri în pereți, aveți grijă la țevile ascunse și cablurile electrice.
5. Înainte de a instala cabina de duș, instalați cădița de duș în conformitate cu instrucțiunile producătorului, acordând atenție la nivelarea cădiței de duș în toate direcțiile.
6. Spațiile dintre cabina de duș și cădița de duș și pereți trebuie să fie etanșate cu grijă cu silicon prevăzut pentru acest scop. Verificați dacă există scurgeri.
7. Locul și metoda de instalare a produsului trebuie să permită asamblarea și dezasamblarea ușoară, precum și efectuarea activităților de întreținere și reparații.

INSTRUCȚIUNI DE UTILIZARE ȘI ÎNTREȚINERE

Utilizarea:

- Pentru o utilizare pe termen lung, evitați contactul produsului cu toți agenții coloranți care pot deteriora permanent produsul. În caz de pătare, suprafața murdară trebuie curățată imediat.
- Toate componentele responsabile de mobilitatea geamurilor mobile ar trebui să fie verificate periodic și înlocuite dacă este necesar.

Curățarea:

- După fiecare utilizare, clătiți interiorul cabinei sau geamul paravanului cu apă curentă curată. Îndepărtați orice reziduuri de apă rămase pe geamuri cu o racletă specială de cauciuc sau ștergeți-le cu o cârpă moale.
- Utilizați o cârpă moale și detergenți delicăți, neabrazivi, pentru curățarea regulată. Folosiți numai produse chimice delicate concepute pentru curățarea cabinetelor de duș (inclusiv produse LAVEO dedicate).

RO

ИНСТРУКЦИЯ ПО УСТАНОВКЕ ДУШЕВЫХ КАБИН И ШТОРОК ДЛЯ ВАНН И УХОДЕ ЗА НИМИ

УВАЖАЕМЫЕ ГОСПОДА,

Благодарим вас за приобретение нашего продукта. Перед началом установки ознакомьтесь, пожалуйста, с условиями гарантии, инструкцией по установке, а также с советами по использованию продукта. Мы верим, что благодаря этому выбранный товар прослужит долгие годы.

Команда Laveo

ИНФОРМАЦИЯ О ПРОДУКТЕ

1. Имеющиеся в инструкции схемы и рисунки являются упрощенными и содержат только детали, необходимые для правильной установки продукта.
2. Продукт предназначен для монтажа внутри помещений.
3. Сразу после покупки необходимо проверить комплектность продукта и качество его внешних поверхностей. При обнаружении некомплектности, каких-либо дефектов или повреждений, продукт нельзя устанавливать. Необходимо ознакомиться с гарантийным талоном и следовать содержащимся в нем указаниям.
4. Подробности, касающиеся гарантии можно найти на веб-сайте www.laveo.pl

РЕКОМЕНДАЦИИ ПО МОНТАЖУ

1. Перед установкой необходимо убедиться, что продукт не был поврежден во время транспортировки или каким-либо другим образом. Для обеспечения собственной безопасности, с особой тщательностью необходимо проверить стеклянные поверхности, так как даже малейшее повреждение может привести к поломке стекла.
2. Установку продукта следует доверить специализированным компаниям или лицам с соответствующей квалификацией. Установка должна производиться в соответствии с общепринятыми нормами строительного дела. Установку рекомендуется выполнять вдвоем.
3. Душевые кабины предназначены для установки на душевой поддон. В случае другого типа монтажа необходимо обеспечить соответствующий уклон и уплотнение.
4. Особую осторожность следует соблюдать при сверлении отверстий в стенах, а также учитывать скрытые трубы и электропроводку.
5. Перед установкой кабины требуется установить душевой поддон в соответствии с инструкциями производителя, предварительно выравняв душевой поддон во всех направлениях.
6. Зазоры между кабиной, душевым поддоном и стенами следует тщательно заполнить соответствующим силиконом. Проверить герметичность.
7. Место и способ установки продукта должны обеспечивать возможность доступа для свободного монтажа и демонтажа, а также для проведения технического обслуживания и ремонта.

УКАЗАНИЯ ПО ЭКСПЛУАТАЦИИ И ТЕХНИЧЕСКОМУ ОБСЛУЖИВАНИЮ

Использование:

- Для обеспечения длительного использования продукта следует избегать контакта продукта с любыми красителями, которые могут необратимо его повредить. В случае загрязнения следует немедленно очистить загрязненную поверхность.
- Все элементы, отвечающие за подвижность сдвижных окон, необходимо регулярно проверять и при необходимости заменять.

Чистка:

- После каждого использования требуется вымыть внутреннюю поверхность кабины или стекло шторки проточной водой. Оставшуюся на стекле воду удалить специальным резиновым скребком или вытереть насухо мягкой тканью.
- Для регулярной чистки использовать мягкую ткань и деликатные неабразивные чистящие средства. Используйте только мягкие химические средства, предназначенные для чистки душевых кабин (в частности предназначенные для этой цели средства марки LAVEO).

NÁVOD NA MONTÁŽ A ÚDRŽBU SPRCHOVÝCH KABÍN, VAŇOVÝCH ZÁSTEN

DÁMY A PÁNI,

Ďakujeme, že ste si zakúpili náš výrobok. Pred začatím inštalácie si prečítajte záručné podmienky, informácie o správnej montáži, ako aj rady ohľadom používania výrobku. Veríme, že aj vďaka tomu bude vybraný výrobok slúžiť dlhé roky.

Tím Laveo

INFORMÁCIE O PRODUKTE

1. Schémy a nákresy zahrnuté v návode sú zjednodušené a obsahujú iba detaily potrebné pre správnu montáž výrobku.
2. Výrobok je určený na inštaláciu vo vnútri budovy.
3. Ihneď po zakúpení skontrolujte úplnosť a kvalitu vonkajších povrchov výrobku. Ak zistíte nejaké nedostatky, chyby alebo poškodenia, neinštalujte ho. Prečítajte si záručný list a dodržiavajte jeho odporúčania.
4. Podrobnosti o záruke nájdete aj na stránkach www.laveo.pl

MONTÁŽNE ODPORÚČANIA

1. Pred montážou je nevyhnutné skontrolovať, či výrobok nebol poškodený prepravou alebo iným spôsobom. S ohľadom na Vašu bezpečnosť prosím skontrolujte najmä sklenené povrchy, pretože aj najmenšie poškodenie môže spôsobiť rozbitie skla.
2. Inštalácia výrobku by mala byť zverená odborným firmám alebo osobám s príslušnou kvalifikáciou. Inštalácia by mala byť vykonaná v súlade so všeobecne uznávanými pravidlami stavebného umenia. Odporúča sa inštalácia dvoma osobami.
3. Sprchové kabínky sú určené na inštaláciu na sprchovú vaničku. V prípade iných inštalácií musí byť zabezpečený ekvivalentný sklon a tesnenie.
4. Pri vŕtaní otvorov do stien dávajte pozor na skryté potrubia a elektrické drôty.
5. Pred inštaláciou kabíny nainštalujte sprchovú vaničku v súlade s pokynmi výrobcu a venujte pozornosť vyrovnaníu sprchovej vaničky vo všetkých smeroch.
6. Medzery medzi kabínou a vaničkou a stenami by mali byť starostlivo vyplnené vhodným silikónom. Skontrolujte tesnosť.
7. Miesto a spôsob montáže výrobku musí poskytovať prístup pre voľnú montáž a demontáž, ako aj pre údržbárske a opravárenské činnosti.

TIPY NA POUŽÍVANIE A ÚDRŽBU

Používanie:

- Pre dlhodobé používanie výrobku sa vyvarujte kontaktu výrobku so všetkými farbivami, ktoré môžu výrobok trvalo poškodiť. V prípade znečistenia znečistený povrch ihneď očistite.
- Všetky prvky zodpovedné za pohyblivosť pohyblivých skiel by sa mali pravidelne kontrolovať a v prípade potreby vymieňať.

Čistenie:

- Po každom použití opláchnite vnútro kabíny alebo sklo zásteny čistou, tečúcou vodou. Zvyšné zvyšky vody na skle odstráňte špeciálnou gumenou stierkou alebo utrite dosucha mäkkou handričkou.
- Na pravidelné čistenie používajte mäkkú handričku a jemné, neabrazívne čistiace prostriedky. Používajte iba jemné chemikálie určené na čistenie sprchovacích kabín (vrátane produktov odporúčaných značkou LAVEO).

NAVODILA ZA MONTAŽO IN VZDRŽEVANJE KABIN ZA PRHANJE, KOPALNIŠKIH (NADKADNIH) ZASLONOV (PARAVANOV)

SPOŠTOVANI,

Zahvaljujemo se vam za nakup našega proizvoda. Prosimo, da se pred začetkom izvajanja namestitve seznanite z garancijskimi pogoji, informacijami v zvezi s pravilnostjo namestitve, kot tudi z nasveti glede uporabe proizvoda. Verjamemo, da vam bo zahvaljujoč temu izbrani proizvod dobro služil dolgo vrsto let.

Kolektiv Laveo

INFORMACIJE O PROIZVODU

1. V navodilih vsebovane sheme in risbe so poenostavljene in vsebujejo samo elemente, glede katerih so podana navodila za pravilno sestavitev - montažo proizvoda.
2. Proizvod je namenjen za namestitev znotraj objekta.
3. Obvezno je takoj po nakupu preveriti kompletnost in kakovost zunanjih površin proizvoda. V primeru ugotovitve kakršnih koli pomanjkljivosti, okvar ali poškodb, takega proizvoda ne nameščajte. Preberite garancijski list in ravnajte skladno z njim.
4. Podrobnosti o garanciji najdete na strani www.laveo.pl

PRIPOROČILA ZA MONTAŽO

1. Pred montažo je nujno potrebno preveriti, ali se proizvod ni morda poškodoval med transportom ali kakorkoli drugače. Prosimo, da v dobro vaše lastne varnosti preverite predvsem steklene površine, saj lahko že najmanjša poškodba le-te povzroči razbitje stekla.
2. Namestitev proizvoda je treba poveriti specializiranim podjetjem ali osebam z ustreznimi kvalifikacijami. Namestitev mora biti opravljena v skladu s splošno sprejetimi pravili gradbene stroke. Priporočamo, da namestitev opravi dve osebi.
3. Kabina za prhanje je namenjena za namestitev na kad za kabino za prhanje (tuš kad). V primeru drugačnih namestitev je treba na drug način zagotoviti ustrezen padec in tesnjenje.
4. Posebna previdnost je potrebna pri vrтанju lukenj v stene – paziti je treba na pod ometom skrite cevi in električne vode.
5. Pred namestitvijo kabine je treba namestiti tuš kad skladno z navodili proizvajalca, pri čemer mora biti posebna pozornost namenjena temu, da bo kad nameščena vodoravno v vseh smereh.
6. Reže med kabino in tuš kadjo ter stenami je treba skrbno zapolniti z ustreznim silikonom. Preveriti, da zapolnitve ne puščajo.
7. Mesto namestitve je treba izbrati tako ter namestitev proizvoda opraviti tako, da bo zagotovljena neoviranost pri izvajanju namestitve ter pri opravljanju kasnejših vzdrževalnih del in popravil.

NAVODILA ZA UPORABO IN VZDRŽEVANJE

Uporaba:

- Za zagotovitev dolgotrajne uporabnosti in uporabe proizvoda je treba preprečevati stik proizvoda s kakršnimi koli barvili, ki lahko proizvod trajno poškodujejo. V primeru onesnažitve je treba umazano površino takoj očistiti.
- Vse elemente, odgovorne za mobilnost pomičnih stekel, je treba redno preverjati in po potrebi zamenjati

Čiščenje:

- Po vsaki uporabi je treba splakniti notranjost kabine ali steklo zaslona (paravana) s čisto, tekočo vodo. Ostanke vode na steklu odstraniti s posebnim gumijastim otiralnikom ali obrisati do suhega z mehko krpo.
- Za redno čiščenje uporabljati mehko krpo ter blaga, neabrazivna čistilna sredstva. Uporabljati samo blage kemikalije, namenjene čiščenju kabin za prhanje (v tem posebej temu namenjene proizvode znamke LAVEO).

DUŞ KABİNLERİ, BANYO PARAVANLARI MONTAJ VE BAKIM KILAVUZU

SAYIN MÜŞTERİLERİMİZ,

Ürünümüzü satın aldığınız için teşekkür ederiz. Kurulumu başlamadan önce garanti şartları, ürünün doğru montaj ve kullanımı ile ilgili talimatları okuyunuz. Bu sayede seçtiğiniz ürünün uzun yıllar Sizlere hizmet edeceğine inanıyoruz.

Laveo Ekibi

ÜRÜN İLE İLGİLİ BİLGİLER

1. Kılavuzda yer alan şemalar ve çizimler basitleştirilmiş olup, yalnızca ürünün doğru montajı için gerekli detayları içermektedir.
2. Ürün; iç mekanlarda kurulmak için tasarlanmıştır.
3. Ürünü satın aldıktan hemen sonra ürünün dış yüzeyleri ve kalitesi kontrol edilmelidir. Herhangi bir eksiklik, kusur veya hasar tespit edildiğinde, ürünün kurulumuna başlanmamalıdır. Garanti Belgesi dikkatlice okunmalı ve içerdiği talimatlara uyulmalıdır.
4. Garanti ile ilgili detaylı bilgiler www.laveo.pl web sitesinde bulunmaktadır.

MONTAJ TALİMATLARI

1. Montaja başlamadan önce ürünün taşıma sırasında herhangi bir şekilde hasar görüp görmediği kontrol edilmelidir. Güvenliğiniz için özellikle cam yüzeylerin kontrol edilmesini tavsiye ederiz. En ufak hasar camın kırılmasında sebep olabilir.
2. Ürünün kurulumu uzman şirketler veya uygun niteliklere sahip kişiler tarafından yapılmalıdır. Kurulum; genel kabul görmüş inşaat sanatı kurallarına uygun olarak yapılmalıdır. Montajın iki kişi tarafından yapılması tavsiye edilir.
3. Duş kabinleri; duş teknesi üzerine monte edilmek üzere tasarlanmıştır. Diğer montaj şekillerde uygun eğim ve sızdırmazlık sağlanmalıdır.
4. Duvarlarda delik açarken özellikle dikkatli olunmalı. Duvar içine gömülmüş borulara ve elektrik kablolarına dikkat edilmelidir.
5. Kabin montajına başlamadan önce duş teknesi her yönden hizalanmasına dikkat ederek, üreticinin talimatlarına uygun olarak monte edilmelidir.
6. Kabin ile duş teknesi ve duvarlar arasındaki boşluklar uygun silikon maddesi ile dikkatlice doldurulmalıdır. Sızıntı olup olmadığı kontrol edilmelidir.
7. Ürünün montaj yeri ve şekli, montaj ve demontaj ile bakım ve onarım işlemleri yapmak için uygun erişim sağlamalıdır.

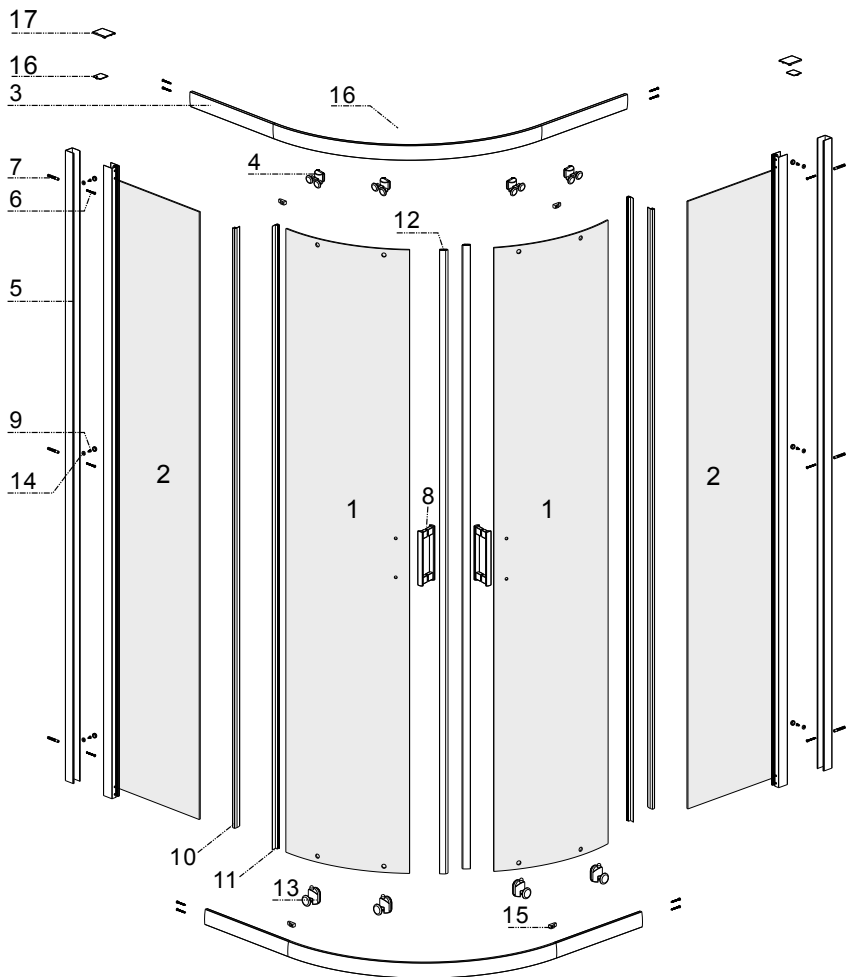
KULLANIM VE BAKIM TALİMATLARI

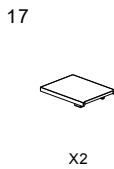
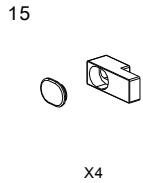
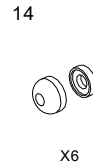
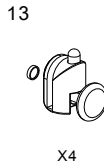
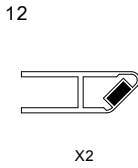
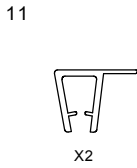
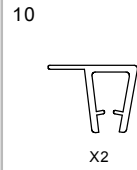
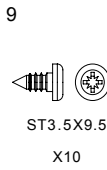
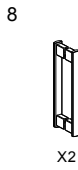
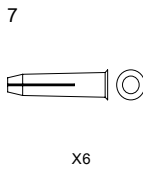
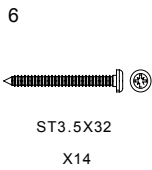
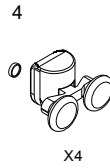
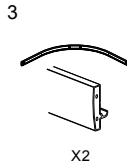
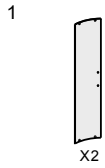
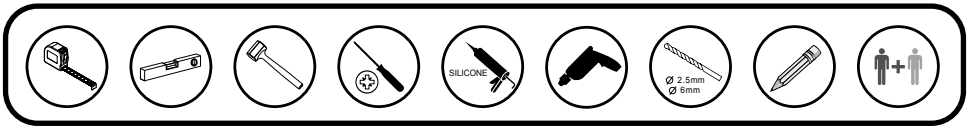
Kullanım:

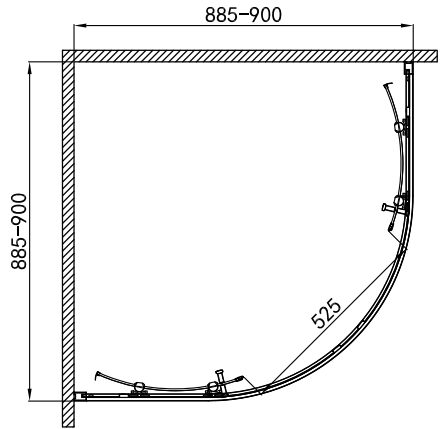
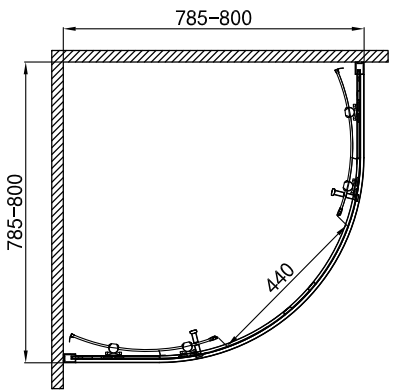
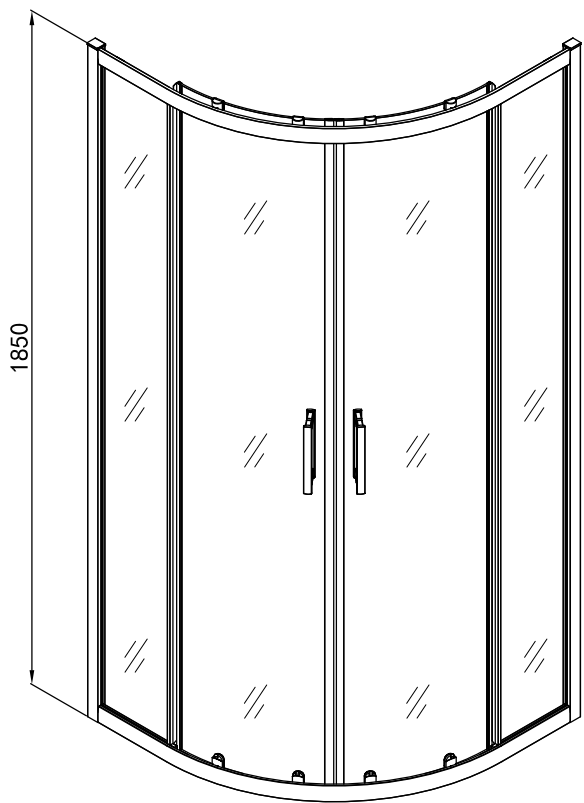
- Ürünün uzun ömürlü olmasını sağlamak için üründe kalıcı hasar bırakabilecek tüm renklendirici maddeler ile temasından kaçınılmalıdır. Kirlendiğinde kirlenmiş yüzey hemen temizlenmelidir.
- Camların hareket etmesini sağlayan parçalar düzenli olarak kontrol edilmeli ve gerekirse değiştirilmelidir.

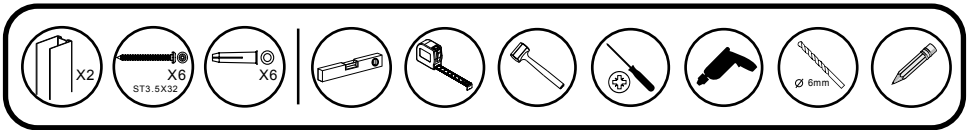
Temizlik:

- Kabin içi ve paravanın camları her kullanımdan sonra temiz su ile durulanmalıdır. Cam üzerinde kalan su damlaları özel bir silcek veya yumuşak bir bez ile silinmelidir.
- Düzenli temizlik işlemleri için yumuşak bez ve aşındırıcı olmayan temizlik malzemeleri kullanılmalıdır. Duş kabinleri temizlemek için özel tasarlanmış aşındırıcı olmayan kimyasallar (LAVEO markasına özel ürünler dahil) kullanılmalıdır.

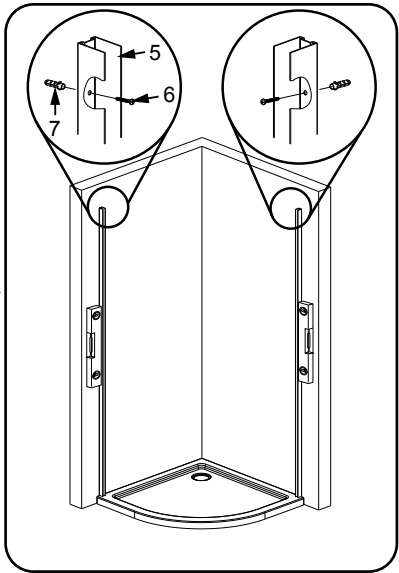
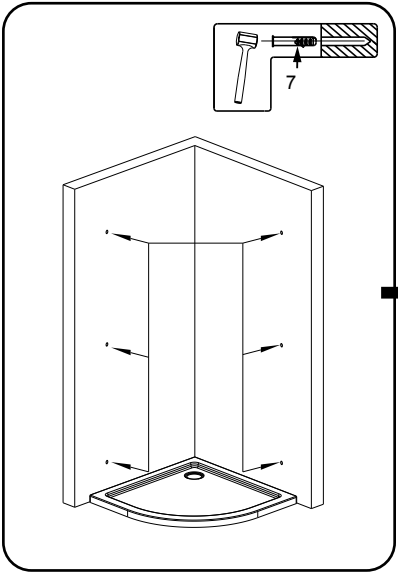
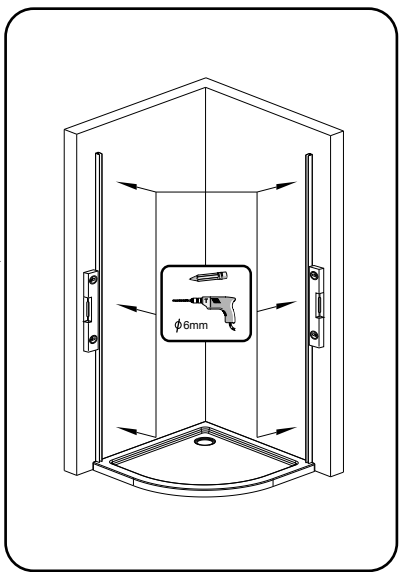
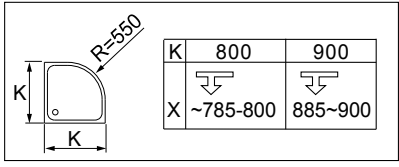
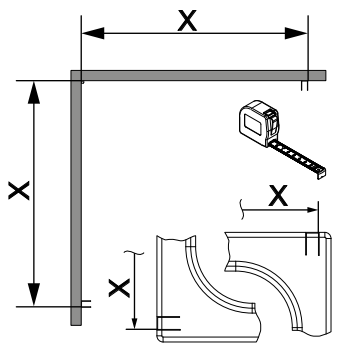






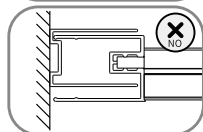
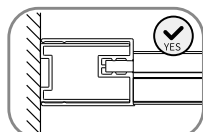
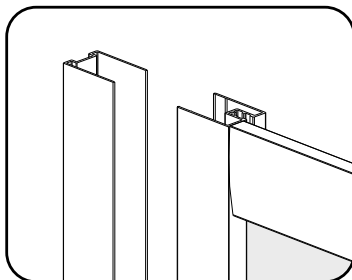
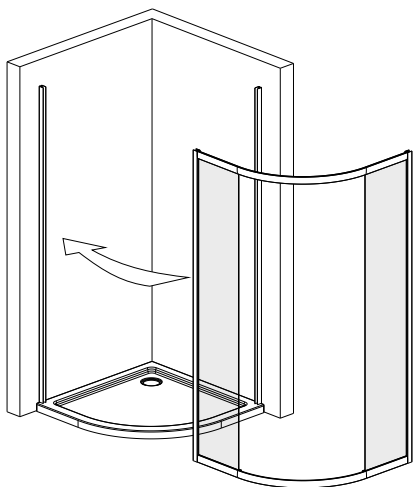
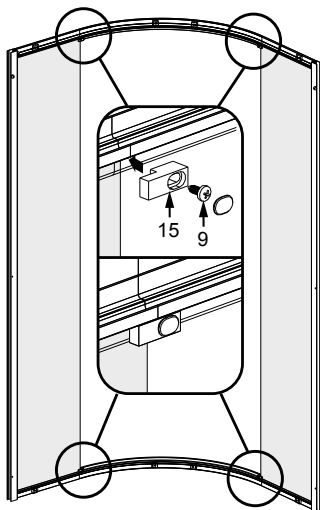
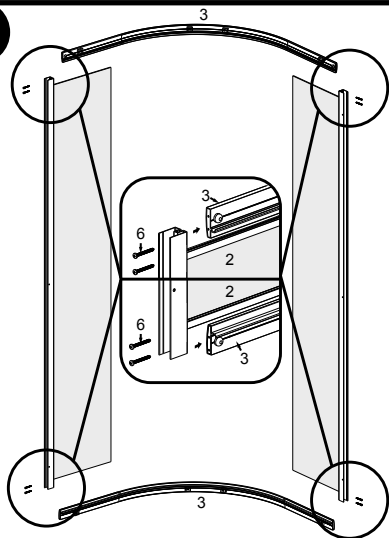


1



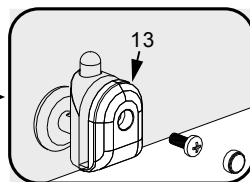
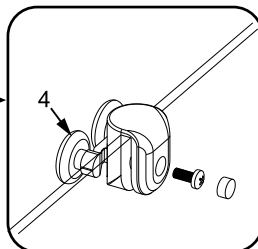
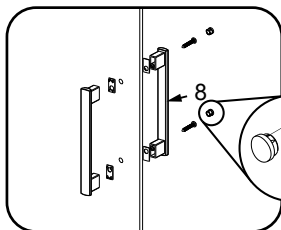
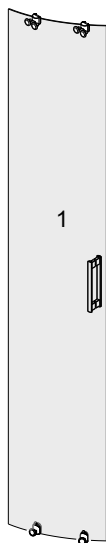
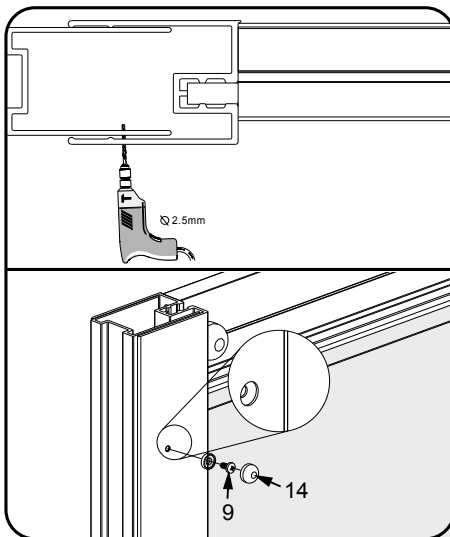
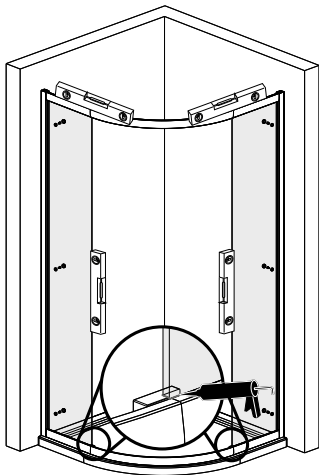


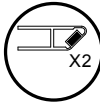
2



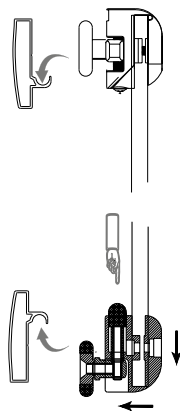
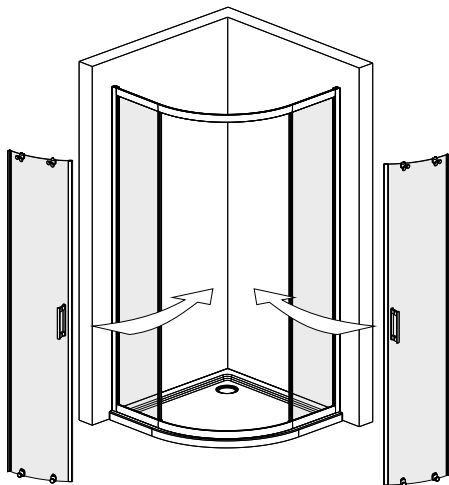
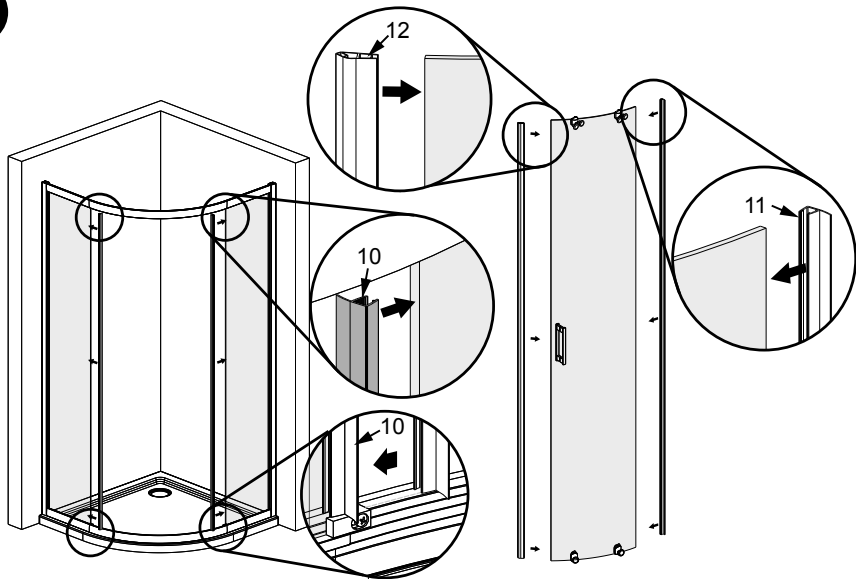


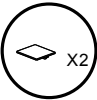
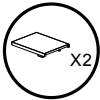
3



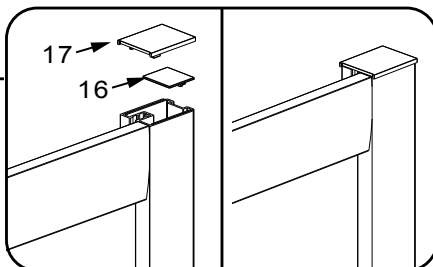
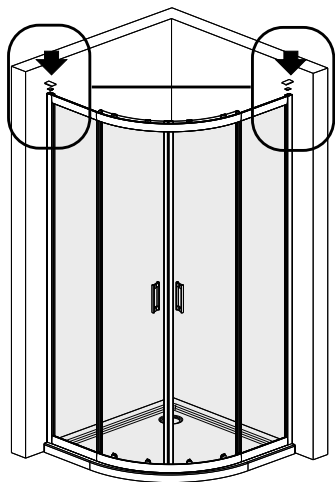
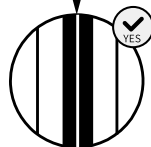
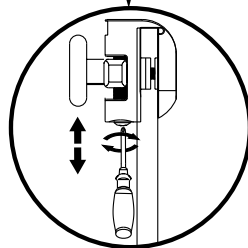
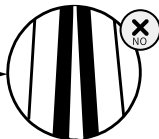
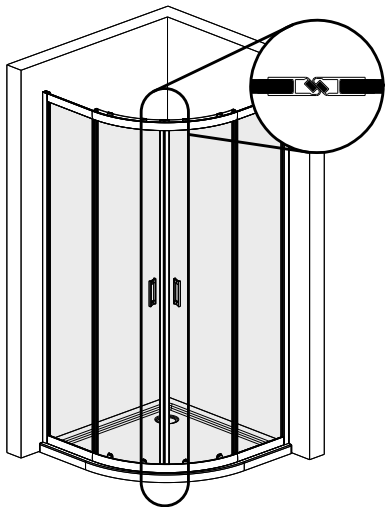


4





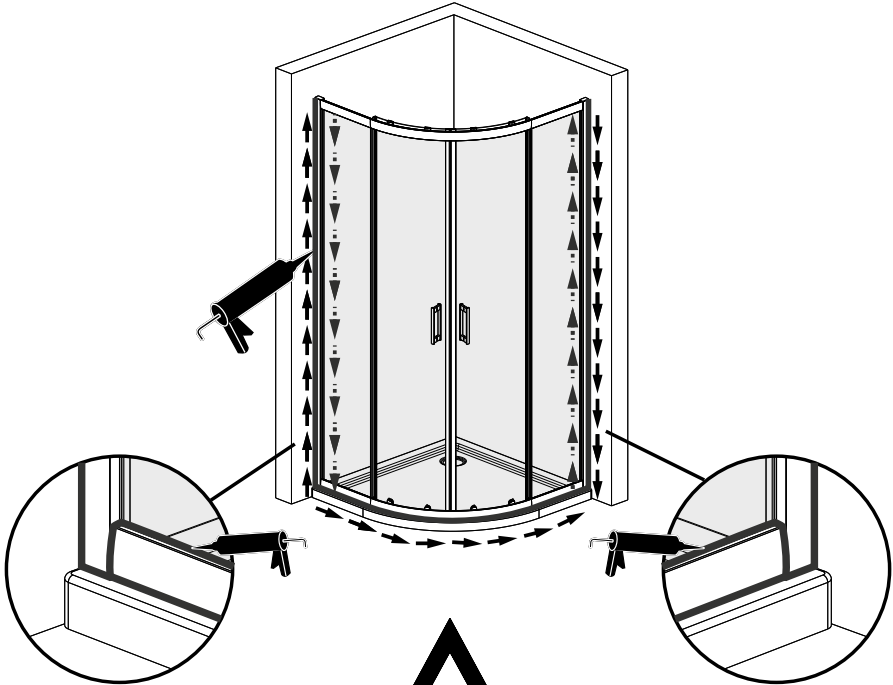
5



SILICONE



6



NOTATKI / NOTES

A series of horizontal dotted lines for writing notes, spanning the width of the page.

NOTATKI / NOTES

.....

.....

.....

.....

.....

.....

.....

.....

.....

.....

.....

.....

.....

.....

.....

.....

.....

.....

.....

.....

.....

.....

.....

.....

NOTATKI / NOTES

.....

.....

.....

.....

.....

.....

.....

.....

.....

.....

.....

.....

.....

.....

.....

.....

.....

.....

.....

.....

.....

.....

.....

.....

.....

.....

.....

